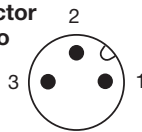


Datos técnicos de los cables de sensores

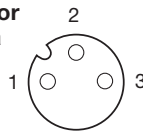


M12

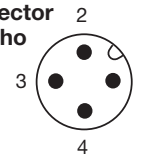
Conector macho



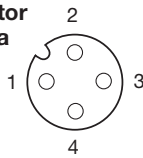
Conector hembra



Conector macho



Conector hembra



Datos técnicos

Características	
Sección del conductor	0,34 mm ²
Material de la funda	PUR
Aislamiento del conductor	TPE
Diámetro del conductor	4,3 ± 0,2
Código de color	marrón, azul, negro
Apto para cadena de arrastre	sí*
Radio de flexión mín. móvil	10 x diámetro del conductor
Radio de flexión mín. fijo	5 x diámetro del conductor
Temperatura variable	-25 °C / +80 °C
Temperatura fija	-50 °C / +80 °C
UL	sí
Color	negro
Libre de halógenos	sí

Indicación

3 polos		
PUR/TPE	PUR/PVC	PVC/PVC
0,34 mm ²	0,34 mm ²	0,34 mm ²
PUR	PUR	PVC
TPE	PVC	PVC
4,3 ± 0,2	4,8 ± 0,2	4,8 ± 0,2
marrón, azul, negro	marrón, azul, negro	marrón, azul, negro
sí*	sí*	reducido*
10 x diámetro del conductor	10 x diámetro del conductor	10 x diámetro del conductor
5 x diámetro del conductor	5 x diámetro del conductor	5 x diámetro del conductor
-25 °C / +80 °C	-5 °C / +80 °C	-5 °C / +80 °C
-50 °C / +80 °C	-30 °C / +80 °C	-30 °C / +80 °C
sí	sí	sí
negro	negro	negro
sí	no	no

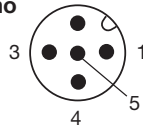
*Puede solicitar más información.
Solamente aplicable a los conductores M12 y M8 sin apantallamiento.

4 polos		
PUR/TPE	PUR/PVC	PVC/PVC
0,34 mm ²	0,34 mm ²	0,34 mm ²
PUR	PUR	PVC
TPE	PVC	PVC
4,7 ± 0,2	5,2 ± 0,2	5,3 ± 0,2
marrón, blanco, azul, negro	marrón, blanco, azul, negro	marrón, blanco, azul, negro
sí*	sí*	reducido*
10 x diámetro del conductor	10 x diámetro del conductor	10 x diámetro del conductor
5 x diámetro del conductor	5 x diámetro del conductor	5 x diámetro del conductor
-25 °C / +80 °C	-5 °C / +80 °C	-5 °C / +80 °C
-50 °C / +80 °C	-30 °C / +80 °C	-30 °C / +80 °C
sí	sí	sí
negro	negro	negro
sí	no	no

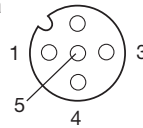
*Puede solicitar más información.
Solamente aplicable a los conductores M12 y M8 sin apantallamiento.

M12

Conector macho



Conector hembra



Datos técnicos

Características	
Sección del conductor	0,34 mm ²
Material de la funda	PUR
Aislamiento del conductor	TPE
Diámetro del conductor	5,0 ± 0,2
Código de color	marrón, blanco, azul, negro, gris
Apto para cadena de arrastre	sí*
Radio de flexión mín. móvil	10 x diámetro del conductor
Radio de flexión mín. fijo	5 x diámetro del conductor
Temperatura variable	-25 °C / +80 °C
Temperatura fija	-50 °C / +80 °C
UL	sí
Color	negro
Libre de halógenos	sí
Para aplicaciones con torsión	sí

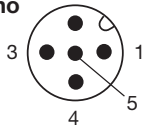
Indicación

5 polos		
PUR/TPE	PUR/PVC	PVC/PVC
0,34 mm ²	0,34 mm ²	0,34 mm ²
PUR	PUR	PVC
TPE	PVC	PVC
5,0 ± 0,2	5,6 ± 0,2	5,7 ± 0,2
marrón, blanco, azul, negro, gris	marrón, blanco, azul, negro, gris	marrón, blanco, azul, negro, gris
sí*	sí*	reducido*
10 x diámetro del conductor	10 x diámetro del conductor	10 x diámetro del conductor
5 x diámetro del conductor	5 x diámetro del conductor	5 x diámetro del conductor
-25 °C / +80 °C	-5 °C / +80 °C	-5 °C / +80 °C
-50 °C / +80 °C	-30 °C / +80 °C	-30 °C / +80 °C
sí	sí	sí
negro	negro	negro
sí	no	no

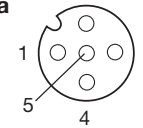
*Puede solicitar más información.
Solamente aplicable a los conductores M12 y M8 sin apantallamiento.

M12 Resistente a chispas de soldadura

Conector macho



Conector hembra

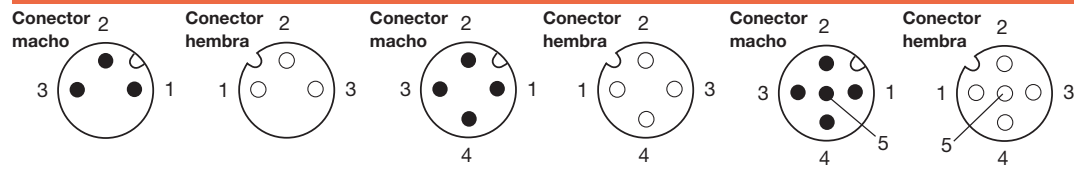


3 polos		4 polos		5 polos	
PUR/PVC	PUR/PVC	PUR/PVC	PUR/PVC	PUR/PVC	PUR/PVC
0,34 mm ²	0,34 mm ²	0,34 mm ²	0,34 mm ²	0,34 mm ²	0,34 mm ²
PUR	PUR	PUR	PUR	PUR	PUR
PVC	PVC	PVC	PVC	PVC	PVC
4,9 ± 0,2	4,9 ± 0,2	4,9 ± 0,2	4,9 ± 0,2	5,1 ± 0,2	5,1 ± 0,2
marrón, azul, negro	marrón, azul, negro	marrón, blanco, azul, negro	marrón, blanco, azul, negro	marrón, blanco, azul, negro, gris	marrón, blanco, azul, negro, gris
sí*	sí*	sí*	sí*	sí*	sí*
7,5 x diámetro del conductor	7,5 x diámetro del conductor	7,5 x diámetro del conductor	7,5 x diámetro del conductor	7,5 x diámetro del conductor	7,5 x diámetro del conductor
-30 °C / +120 °C	-30 °C / +120 °C	-30 °C / +120 °C	-30 °C / +120 °C	-30 °C / +120 °C	-30 °C / +120 °C
-40 °C / +120 °C	-40 °C / +120 °C	-40 °C / +120 °C	-40 °C / +120 °C	-40 °C / +120 °C	-40 °C / +120 °C
sí	sí	sí	sí	sí	sí
negro	negro	negro	negro	negro	negro
sí	sí	sí	sí	sí	sí
sí	sí	sí	sí	sí	sí

*Puede solicitar más información.



M12 apantallado



Datos técnicos

	3 polos	4 polos	5 polos
Características	PUR/TPE	PUR/TPE	PUR/TPE
Sección del conductor	0,34 mm ²	0,34 mm ²	0,34 mm ²
Material de la funda	PUR	PUR	PUR
Aislamiento del conductor	TPE	TPE	TPE
Diámetro del conductor	5,0 ± 0,2	5,4 ± 0,2	5,7 ± 0,2
Código de color	marrón, azul, negro	marrón, blanco, azul, negro	marrón, blanco, azul, negro, gris
Apto para cadena de arrastre	sí*	sí*	sí*
Radio de flexión mín. móvil	10 x diámetro del conductor	10 x diámetro del conductor	10 x diámetro del conductor
Radio de flexión mín. fijo	5 x diámetro del conductor	5 x diámetro del conductor	5 x diámetro del conductor
Temperatura variable	-25 °C / +80 °C	-25 °C / +80 °C	-25 °C / +80 °C
Temperatura fija	-40 °C / +80 °C	-40 °C / +80 °C	-40 °C / +80 °C
UL	sí	sí	sí
Color	negro	negro	negro
Libre de halógenos	sí	sí	sí

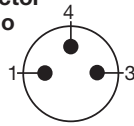
Indicación *Puede solicitar más información.

D

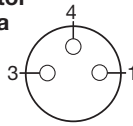


M8

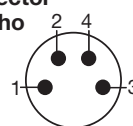
Conector macho



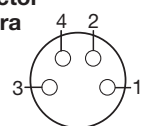
Conector hembra



Conector macho



Conector hembra



D

Datos técnicos

Características
Sección del conductor
Material de la funda
Aislamiento del conductor
Diámetro del conductor
Código de color
Apto para cadena de arrastre
Radio de flexión mín. móvil
Radio de flexión mín. fijo
Temperatura variable
Temperatura fija
UL
Color
Libre de halógenos

	3 polos		
	PUR/TPE	PUR/PVC	PVC/PVC
Sección del conductor	0,25 mm ²	0,25 mm ²	0,25 mm ²
Material de la funda	PUR	PUR	PVC
Aislamiento del conductor	TPE	PVC	PVC
Diámetro del conductor	4,1 ± 0,2	4,6 ± 0,2	4,1 ± 0,2
Código de color	marrón, azul, negro	marrón, azul, negro	marrón, azul, negro
Apto para cadena de arrastre	sí*	sí*	reducido*
Radio de flexión mín. móvil	10 x diámetro del conductor	10 x diámetro del conductor	10 x diámetro del conductor
Radio de flexión mín. fijo	5 x diámetro del conductor	5 x diámetro del conductor	5 x diámetro del conductor
Temperatura variable	-25 °C / +80 °C	-5 °C / +80 °C	-5 °C / +80 °C
Temperatura fija	-50 °C / +80 °C	-30 °C / +80 °C	-30 °C / +80 °C
UL	no	no	no
Color	negro	negro	negro
Libre de halógenos	sí	no	no
Indicación	*Puede solicitar más información. Solamente aplicable a los conductores M12 y M8 sin apantallamiento.		

	4 polos		
	PUR/TPE	PUR/PVC	PVC/PVC
Sección del conductor	0,25 mm ²	0,25 mm ²	0,25 mm ²
Material de la funda	PUR	PUR	PVC
Aislamiento del conductor	TPE	PVC	PVC
Diámetro del conductor	4,4 ± 0,2	4,5 ± 0,2	4,8 ± 0,2
Código de color	negro, marrón, blanco, azul	negro, marrón, blanco, azul	marrón, azul, negro
Apto para cadena de arrastre	sí*	sí*	reducido*
Radio de flexión mín. móvil	10 x diámetro del conductor	10 x diámetro del conductor	10 x diámetro del conductor
Radio de flexión mín. fijo	5 x diámetro del conductor	5 x diámetro del conductor	5 x diámetro del conductor
Temperatura variable	-25 °C / +80 °C	-5 °C / +80 °C	-5 °C / +80 °C
Temperatura fija	-50 °C / +80 °C	-30 °C / +80 °C	-30 °C / +80 °C
UL	no	no	no
Color	negro	negro	negro
Libre de halógenos	sí	no	no
Indicación	*Puede solicitar más información. Solamente aplicable a los conductores M12 y M8 sin apantallamiento.		

Cables de bus: resumen

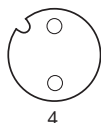


M 12

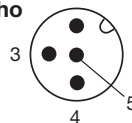
Conector macho



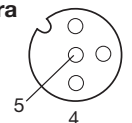
Conector hembra



Conector macho



Conector hembra



Datos técnicos

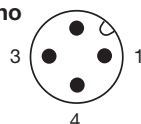
Características	
Sección del conductor	0,34 mm ²
Material de la funda	PUR
Aislamiento del conductor	TPE
Diámetro del conductor	7,8 ± 0,2
Código de color	rojo, verde
Apto para cadena de arrastre	sí*
Radio de flexión mín. móvil	15 x diámetro del conductor
Radio de flexión mín. fijo	7,5 x diámetro del conductor
Temperatura variable	-20 °C / +60 °C
Temperatura fija	-40 °C / +70 °C
UL	no
Color	violeta
Libre de halógenos	sí
Indicación	

2 polos		
Características	PUR/TPE	PVC/PVC
Sección del conductor	0,34 mm ²	0,34 mm ²
Material de la funda	PUR	PVC
Aislamiento del conductor	TPE	PVC
Diámetro del conductor	7,8 ± 0,2	7,8 ± 0,2
Código de color	rojo, verde	rojo, verde
Apto para cadena de arrastre	sí*	no**
Radio de flexión mín. móvil	15 x diámetro del conductor	-
Radio de flexión mín. fijo	7,5 x diámetro del conductor	-
Temperatura variable	-20 °C / +60 °C	-5 °C / +60 °C
Temperatura fija	-40 °C / +70 °C	-20 °C / +70 °C
UL	no	no
Color	violeta	violeta
Libre de halógenos	sí	no
*Puede solicitar más información. ** para cableado rígido		

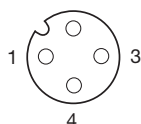
4 polos		
Características	PUR/TPE	PVC/PVC
Sección del conductor	2x 0,34 + 2x 0,22 mm ²	2x 0,34 + 2x 0,22 mm ²
Material de la funda	PUR	PVC
Aislamiento del conductor	TPE	PVC
Diámetro del conductor	7,0 ± 0,3	7,0 ± 0,3
Código de color	rojo, negro (0,34 mm ²) + blanco, azul (0,22 mm ²)	rojo, negro (0,34 mm ²) + blanco, azul (0,22 mm ²)
Apto para cadena de arrastre	sí*	no
Radio de flexión mín. móvil	10 x diámetro del conductor	10 x diámetro del conductor
Radio de flexión mín. fijo	5 x diámetro del conductor	5 x diámetro del conductor
Temperatura variable	-10 °C / +80 °C	-10 °C / +80 °C
Temperatura fija	-40 °C / +80 °C	-40 °C / +80 °C
UL	sí	sí
Color	negro	negro
Libre de halógenos	sí	no
*Puede solicitar más información.		

M 12

Conector macho



Conector hembra



Datos técnicos

Características	
Sección del conductor	1,0 mm ²
Material de la funda	PVC
Aislamiento del conductor	PE
Diámetro del conductor	8,0 ± 0,4
Código de color	rojo, verde
Apto para cadena de arrastre	no
Radio de flexión mín. móvil	-
Radio de flexión mín. fijo	-
Temperatura variable	-5 °C / +60 °C
Temperatura fija	-30 °C / +80 °C
UL	no
Color	negro
Libre de halógenos	-
Indicación	

2 polos		
Características	PVC/PE	PVC/PE
Sección del conductor	1,0 mm ²	1,0 mm ²
Material de la funda	PVC	PVC
Aislamiento del conductor	PE	PE
Diámetro del conductor	8,0 ± 0,4	8,0 ± 0,4
Código de color	rojo, verde	rojo, verde
Apto para cadena de arrastre	no	no
Radio de flexión mín. móvil	-	-
Radio de flexión mín. fijo	-	-
Temperatura variable	-5 °C / +60 °C	-5 °C / +60 °C
Temperatura fija	-30 °C / +80 °C	-30 °C / +80 °C
UL	no	no
Color	negro	azul
Libre de halógenos	-	-

Cables de sensores: resumen

D

		Número de polos	Materiales para cable	Extremo libre			Conector hembra M8		
				PUR	PUR libre de halógenos	PVC	recto		
Extremo libre			1,5 m 3,0 m 5,0 m 10,0 m variable						
Conector macho M8	recto		1,5 m 3,0 m 5,0 m 10,0 m variable	1824590150 1824590300 1824590500 1824591000 1824590000	1926970150 1926970300 1926970500 1926971000 1926970000	1927230150 1927230300 1927230500 1927231000 1927230000	1824570150 1824570300 1824570500 1824571000 1824570000	1926890150 1926890300 1926890500 1926891000 1926890000	1927150150 1927150300 1927150500 1927151000 1927150000
Conector macho M8	acodado		1,5 m 3,0 m 5,0 m 10,0 m variable	1857550150 1857550300 1857550500 1857551000 1857550000	1927050150 1927050300 1927050500 1927051000 1927050000	1927310150 1927310300 1927310500 1927311000 1927310000	Bajo pedido	Bajo pedido	Bajo pedido
Conector macho M12	recto		1,5 m 3,0 m 5,0 m 10,0 m variable	9457810150 9457810300 9457810500 9457811000 9457810000	1926620150 1926620300 1926620500 1926621000 1926620000	1925430150 1925430300 1925430500 1925431000 1925430000	1824570150 1824570300 1824570500 1824571000 1824570000	1926890150 1926890300 1926890500 1926891000 1926890000	1927150150 1927150300 1927150500 1927151000 1927150000
Conector macho M12	acodado		1,5 m 3,0 m 5,0 m 10,0 m variable	9456690150 9456690300 9456690500 9456691000 9456690000	1926700150 1926700300 1926700500 1926701000 1926700000	1925510150 1925510300 1925510500 1925511000 1925510000	Bajo pedido	Bajo pedido	Bajo pedido
Conector macho M12	recto		1,5 m 3,0 m 5,0 m 10,0 m variable	1906260150 1906260300 1906260500 1906261000 1906260000	1926710150 1926710300 1926710500 1926711000 1926710000	1925520150 1925520300 1925520500 1925521000 1925520000	***	***	***
Conector macho M12	acodado		1,5 m 3,0 m 5,0 m 10,0 m variable	9457670150 9457670300 9457670500 9457671000 9457670000	1926720150 1926720300 1926720500 1926721000 1926720000	1925530150 1925530300 1925530500 1925531000 1925530000	***	***	***

Tipos preferidos / extracto del programa. Para más información sobre la versión de encaje a presión M8, los conductores dobles, etc., póngase en contacto con nosotros.

Conector hembra M8

recto



PUR	PUR libre de halógenos	PVC
-----	------------------------	-----

9457850150	1927000150	1927260150
9457850300	1927000300	1927260300
9457850500	1927000500	1927260500
9457851000	1927001000	1927261000
9457850000	1927000000	1927260000

***	***	***
1880470150	1926900150	1927160150
1880470300	1926900300	1927160300
1880470500	1926900500	1927160500
1880471000	1926901000	1927161000
1880470000	1926900000	1927160000

***	***	***
Bajo pedido	Bajo pedido	Bajo pedido

***	***	***
9456660150	1938070150	1938200150
9456660300	1938070300	1938200300
9456660500	1938070500	1938200500
9456661000	1938071000	1938201000
9456660000	1938070000	1938200000

***	***	***
-----	-----	-----

***	***	***
Bajo pedido	Bajo pedido	Bajo pedido

***	***	***
-----	-----	-----

acodado



PUR	PUR libre de halógenos	PVC
-----	------------------------	-----

9457380150	1927060150	1927320150
9457380300	1927060300	1927320300
9457380500	1927060500	1927320500
9457381000	1927061000	1927321000
9457380000	1927060000	1927320000

1824580150	1926910150	1927170150
1824580300	1926910300	1927170300
1824580500	1926910500	1927170500
1824581000	1926911000	1927171000
1824580000	1926910000	1927170000

1857670150	1926950150	1927210150
1857670300	1926950300	1927210300
1857670500	1926950500	1927210500
1857671000	1926951000	1927211000
1857670000	1926950000	1927210000

9457980150	1938050150	1938180150
9457980300	1938050300	1938180300
9457980500	1938050500	1938180500
9457981000	1938051000	1938181000
9457980000	1938050000	1938180000

***	***	***
-----	-----	-----

1906330150	1938060150	1938190150
1906330300	1938060300	1938190300
1906330500	1938060500	1938190500
1906331000	1938061000	1938191000
1906330000	1938060000	1938190000

***	***	***
-----	-----	-----

acodado con 2 LEDs



PUR	PUR libre de halógenos	PVC
-----	------------------------	-----

9456150150	1927080150	1927340150
9456150300	1927080300	1927340300
9456150500	1927080500	1927340500
9456151000	1927081000	1927341000
9456150000	1927080000	1927340000

1857660150	1926920150	1927180150
1857660300	1926920300	1927180300
1857660500	1926920500	1927180500
1857661000	1926921000	1927181000
1857660000	1926920000	1927180000

1857680150	1926960150	1927220150
1857680300	1926960300	1927220300
1857680500	1926960500	1927220500
1857681000	1926961000	1927221000
1857680000	1926960000	1927220000

9456670150	1938080150	1938210150
9456670300	1938080300	1938210300
9456670500	1938080500	1938210500
9456671000	1938081000	1938211000
9456670000	1938080000	1938210000

***	***	***
-----	-----	-----

1906340150	1938090150	1938220150
1906340300	1938090300	1938220300
1906340500	1938090500	1938220500
1906341000	1938091000	1938221000
1906340000	1938090000	1938220000

***	***	***
-----	-----	-----

acodado con 2 LEDs



PUR	PUR libre de halógenos	PVC
-----	------------------------	-----

9457460150	1927090150	1927350150
9457460300	1927090300	1927350300
9457460500	1927090500	1927350500
9457461000	1927091000	1927351000
9457460000	1927090000	1927350000

1877250150	1926930150	1927190150
1877250300	1926930300	1927190300
1877250500	1926930500	1927190500
1877251000	1926931000	1927191000
1877250000	1926930000	1927190000

Bajo pedido	Bajo pedido	Bajo pedido
-------------	-------------	-------------

9457760150	***	***
9457760300	***	***
9457760500	***	***
9457761000	***	***
9457760000	***	***

***	***	***
-----	-----	-----

***	***	***
***	***	***

***	***	***
-----	-----	-----

D

Extremo libre



Número de polos
1(+) 3(-)
2(0) 3(-)
4(S)

Materiales para cable
1,5 m
3,0 m
5,0 m
10,0 m
variable

Conector macho M8 recto
Conector macho M8 acodado



1(+) 3(-)	4(S)
2(0) 3(-)	1(+) 4(S)
1(+) 3(-)	4(S)
2(0) 1(+)	4(S) 3(-)

1,5 m
3,0 m
5,0 m
10,0 m
variable
1,5 m
3,0 m
5,0 m
10,0 m
variable
1,5 m
3,0 m
5,0 m
10,0 m
variable
1,5 m
3,0 m
5,0 m
10,0 m
variable

Conector macho M12 recto
Conector macho M12 acodado



3(-)	1(+) 4(S)
2(0) 3(-)	1(+) 4(S)
2(0) 3(-)	1(+) 4(S)
3(-)	1(+) 4(S)
2(0) 3(-)	1(+) 4(S)
2(0) 3(-)	1(+) 4(S)

1,5 m
3,0 m
5,0 m
10,0 m
variable
1,5 m
3,0 m
5,0 m
10,0 m
variable
1,5 m
3,0 m
5,0 m
10,0 m
variable
1,5 m
3,0 m
5,0 m
10,0 m
variable
1,5 m
3,0 m
5,0 m
10,0 m
variable

Conector hembra M12

recto



PUR	PUR libre de halógenos	PVC
9457820150	1926760150	1925570150
9457820300	1926760300	1925570300
9457820500	1926760500	1925570500
9457821000	1926761000	1925571000
9457820000	1926760000	1925570000

PUR	PUR libre de halógenos	PVC
9457730150	1926770150	1925580150
9457730300	1926770300	1925580300
9457730500	1926770500	1925580500
9457731000	1926771000	1925581000
9457730000	1926770000	1925580000

1937950150	1938100150	1938230150
1937950300	1938100300	1938230300
1937950500	1938100500	1938230500
1937951000	1938101000	1938231000
1937950000	1938100000	1938230000

***	***	***
-----	-----	-----

***	***	***
-----	-----	-----

1937980150	1938130150	1938260150
1937980300	1938130300	1938260300
1937980500	1938130500	1938260500
1937981000	1938131000	1938261000
1937980000	1938130000	1938260000

Bajo pedido	Bajo pedido	Bajo pedido
-------------	-------------	-------------

***	***	***
-----	-----	-----

***	***	***
-----	-----	-----

Bajo pedido	Bajo pedido	Bajo pedido
-------------	-------------	-------------

9457230150	1926490150	1925300150
9457230300	1926490300	1925300300
9457230500	1926490500	1925300500
9457231000	1926491000	1925301000
9457230000	1926490000	1925300000

***	***	***
-----	-----	-----

***	***	***
-----	-----	-----

9457190000	1926500150	1925310150
1906300300	1926500300	1925310300
9457100000	1926500500	1925310500
9457110000	1926501000	1925311000
1906300000	1926500000	1925310000

***	***	***
-----	-----	-----

***	***	***
-----	-----	-----

1821050150		
1821050300		
1821050500	Bajo pedido	Bajo pedido
1821051000		
1821050000		

***	***	***
-----	-----	-----

***	***	***
-----	-----	-----

Bajo pedido	Bajo pedido	Bajo pedido
-------------	-------------	-------------

***	***	***
-----	-----	-----

***	***	***
-----	-----	-----

Conector hembra M12

recto



PUR	PUR libre de halógenos	PVC
-----	------------------------	-----

9457910150	1926780150	1925590150
9457910300	1926780300	1925590300
9457910500	1926780500	1925590500
9457911000	1926781000	1925591000
9457910000	1926780000	1925590000

***	***	***
***	***	***

***	***	***
***	***	***

***	***	***
***	***	***

9457340150	1926510150	1925320150
9457340300	1926510300	1925320300
9457340500	1926510500	1925320500
9457341000	1926511000	1925321000
9457340000	1926510000	1925320000

***	***	***
***	***	***

9456500150		
9456500300		
9456500500	Bajo pedido	Bajo pedido
9456501000		
9456500000		

acodado



PUR	PUR libre de halógenos	PVC
-----	------------------------	-----

9457320150	1926820150	1925630150
9457320300	1926820300	1925630300
9457320500	1926820500	1925630500
9457321000	1926821000	1925631000
9457320000	1926820000	1925630000

1937960150	1938110150	1938240150
1937960300	1938110300	1938240300
1937960500	1938110500	1938240500
1937961000	1938111000	1938241000
1937960000	1938110000	1938240000

1937970150	1938120150	1938250150
1937970300	1938120300	1938250300
1937970500	1938120500	1938250500
1937971000	1938121000	1938251000
1937970000	1938120000	1938250000

9457390150	1926530150	1925340150
9457390300	1926530300	1925340300
9457390500	1926530500	1925340500
9457391000	1926531000	1925341000
9457390000	1926530000	1925340000

***	***	***
-----	-----	-----

1815670150	1926570150	1925380150
1815670300	1926570300	1925380300
1815670500	1926570500	1925380500
1815671000	1926571000	1925381000
1815670000	1926570000	1925380000

***	***	***
-----	-----	-----

acodado



PUR	PUR libre de halógenos	PVC
-----	------------------------	-----

9457740150	1926830150	1925640150
9457740300	1926830300	1925640300
9457740500	1926830500	1925640500
9457741000	1926831000	1925641000
9457740000	1926830000	1925640000

***	***	***
1937990150	1938140150	1938270150
1937990300	1938140300	1938270300
1937990500	1938140500	1938270500
1937991000	1938141000	1938271000
1937990000	1938140000	1938270000

***	***	***
1938000150	1938150150	1938280150
1938000300	1938150300	1938280300
1938000500	1938150500	1938280500
1938001000	1938151000	1938281000
1938000000	1938150000	1938280000

***	***	***
9457310150	1926540150	1925350150
9457310300	1926540300	1925350300
9457310500	1926540500	1925350500
9457311000	1926541000	1925351000
9457310000	1926540000	1925350000

***	***	***
-----	-----	-----

***	***	***
1906310150	1926580150	1925390150
1906310300	1926580300	1925390300
1906310500	1926580500	1925390500
1906311000	1926581000	1925391000
1906310000	1926580000	1925390000

***	***	***
-----	-----	-----

acodado



PUR	PUR libre de halógenos	PVC
-----	------------------------	-----

9457690150	1926840150	1925650150
9457690300	1926840300	1925650300
9457690500	1926840500	1925650500
9457691000	1926841000	1925651000
9457690000	1926840000	1925650000

***	***	***
***	***	***

***	***	***
***	***	***

***	***	***
***	***	***

9457270150	1926550150	1925360150
9457270300	1926550300	1925360300
9457270500	1926550500	1925360500
9457271000	1926551000	1925361000
9457270000	1926550000	1925360000

***	***	***
***	***	***

9457900150	1926590150	1925400150
9457900300	1926590300	1925400300
9457900500	1926590500	1925400500
9457901000	1926591000	1925401000
9457900000	1926590000	1925400000

Cables de sensores: resumen

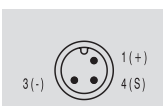
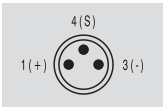
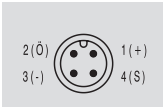
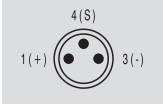
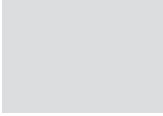
D

Extremo libre

Conector macho M8
recto
acodado

Conector macho M12
recto
acodado

Número de polos



Materiales para cable

1,5 m
3,0 m
5,0 m
10,0 m
variable

1,5 m
3,0 m
5,0 m
10,0 m
variable

1,5 m
3,0 m
5,0 m
10,0 m
variable

1,5 m
3,0 m
5,0 m
10,0 m
variable

1,5 m
3,0 m
5,0 m
10,0 m
variable

1,5 m
3,0 m
5,0 m
10,0 m
variable

1,5 m
3,0 m
5,0 m
10,0 m
variable

1,5 m
3,0 m
5,0 m
10,0 m
variable

1,5 m
3,0 m
5,0 m
10,0 m
variable

Buchse M12
acodado con 2 LEDs



Materiales para cable

PUR	PUR libre de halógenos	PVC
9457800150	1926650150	1925460150
9457800300	1926650300	1925460300
9457800500	1926650500	1925460500
9457801000	1926651000	1925461000
9457800000	1926650000	1925460000

PUR	PUR libre de halógenos	PVC
9456380150	1926660150	1925470150
9456380300	1926660300	1925470300
9456380500	1926660500	1925470500
9456381000	1926661000	1925471000
9456380000	1926660000	1925470000

*** *** ***

*** *** ***

*** *** ***

*** *** ***

*** *** ***

*** *** ***

*** *** ***

*** *** ***

PUR	PUR libre de halógenos	PVC
9457790150	1926600150	1925410150
9457790300	1926600300	1925410300
9457790500	1926600500	1925410500
9457791000	1926601000	1925411000
9457790000	1926600000	1925410000

*** *** ***

*** *** ***

PUR	PUR libre de halógenos	PVC
1906410150	1926610150	1925420150
1906410300	1926610300	1925420300
1906410500	1926610500	1925420500
1906411000	1926611000	1925421000
1906410000	1926610000	1925420000

*** *** ***

*** *** ***

Bajo pedido Bajo pedido Bajo pedido

*** *** ***

*** *** ***

Bajo pedido Bajo pedido Bajo pedido

*** *** ***

*** *** ***

Resumen de los conductores confeccionados SAI M8 y M12

Weidmüller trabaja en el área de conductores SAI con el correspondiente número de artículo. El siguiente resumen muestra los tipos principales. Las últimas 4 cifras del número de artículo indican la longitud en cm. Así por ejemplo, la longitud del conductor que lleva el número de artículo 9457450500 es de 500 cm.

En el nombre del artículo, la longitud viene indicada en metros. Por ejemplo, ...1,5U es un conductor con una longitud de 1,5 m. En el resumen, las indicaciones de longitud aparecen con una "X", para expresar la validez universal.

Código	Tipo
1815670000	SAIL-M12WM12W-3-X.XU
1821050000	SAIL-M12WM12G-3-2.5U
1824570000	SAIL-M8GM8GS-3-X.XU
1824580000	SAIL-M8GM8WS-3-X.XU
1824590000	SAIL-M8G-3-X.XU
1857550000	SAIL-M8W-3-X.XU
1857560000	SAIL-M8W-4-X.XU
1857660000	SAIL-M8GM8WS-4-X.XU
1857670000	SAIL-M8WM8WS-3-X.XU
1857680000	SAIL-M8WM8WS-4-X.XU
1877250000	SAIL-M8GM8WS-3LX.XU
1880470000	SAIL-M8GM8GS-4-X.XU
1906260000	SAIL-M12W-4-X.XU
1906270000	SAIL-M8G-4-X.XU
1906300000	SAIL-M12GM12G-4-X.XU
1906310000	SAIL-M12W-M12W-4-X.XU
1906330000	SAIL-M12WM8WS-3-X.XU
1906340000	SAIL-M12WM8WS-4-X.XU
1906410000	SAIL-M12G-M12W-4-LD-X.XU
1925300000	SAIL-M12GM12G-3-X.XV
1925310000	SAIL-M12GM12G-4-X.XV
1925320000	SAIL-M12GM12G-5-X.XV
1925340000	SAIL-M12GM12W-3-X.XV
1925350000	SAIL-M12GM12W-4-X.XV
1925360000	SAIL-M12GM12W-5-X.XV
1925380000	SAIL-M12WM12W-3-X.XV
1925390000	SAIL-M12WM12W-4-X.XV
1925400000	SAIL-M12WM12W-5-X.XV
1925410000	SAIL-M12GM12W-3LX.XV
1925420000	SAIL-M12GM12W-4LX.XV
1925430000	SAIL-M12G-3-X.XV
1925440000	SAIL-M12G-4-X.XV
1925450000	SAIL-M12G-5-X.XV
1925460000	SAIL-M12BW-3LX.XV
1925470000	SAIL-M12BW-4LX.XV
1925510000	SAIL-M12W-3-X.XV
1925520000	SAIL-M12W-4-X.XV
1925530000	SAIL-M12W-5-X.XV
1925570000	SAIL-M12BG-3-X.XV
1925580000	SAIL-M12BG-4-X.XV
1925590000	SAIL-M12BG-5-X.XV
1925630000	SAIL-M12BW-3-X.XV
1925640000	SAIL-M12BW-4-X.XV
1925650000	SAIL-M12BW-5-X.XV
1926490000	SAIL-M12GM12G-3-X.XQ
1926500000	SAIL-M12GM12G-4-X.XQ
1926510000	SAIL-M12GM12G-5-X.XQ
1926530000	SAIL-M12GM12W-3-X.XQ
1926540000	SAIL-M12GM12W-4-X.XQ
1926550000	SAIL-M12GM12W-5-X.XQ
1926570000	SAIL-M12WM12W-3-X.XQ
1926580000	SAIL-M12WM12W-4-X.XQ
1926590000	SAIL-M12WM12W-5-X.XQ
1926600000	SAIL-M12GM12W-3LX.XQ

Código	Tipo
1926610000	SAIL-M12GM12W-4LX.XQ
1926620000	SAIL-M12G-3-X.XQ
1926630000	SAIL-M12G-4-X.XQ
1926640000	SAIL-M12G-5-X.XQ
1926650000	SAIL-M12BW-3LX.XQ
1926660000	SAIL-M12BW-4LX.XQ
1926700000	SAIL-M12W-3-X.XQ
1926710000	SAIL-M12W-4-X.XQ
1926720000	SAIL-M12W-5-X.XQ
1926760000	SAIL-M12BG-3-X.XQ
1926770000	SAIL-M12BG-4-X.XQ
1926780000	SAIL-M12BG-5-X.XQ
1926820000	SAIL-M12BW-3-X.XQ
1926830000	SAIL-M12BW-4-X.XQ
1926840000	SAIL-M12BW-5-X.XQ
1926890000	SAIL-M8GM8GS-3-X.XQ
1926900000	SAIL-M8GM8GS-4-X.XQ
1926910000	SAIL-M8GM8WS-3-X.XQ
1926920000	SAIL-M8GM8WS-4-X.XQ
1926930000	SAIL-M8GM8WS-3LX.XQ
1926950000	SAIL-M8WM8WS-3-X.XQ
1926960000	SAIL-M8WM8WS-4-X.XQ
1926970000	SAIL-M8G-3-X.XQ
1926980000	SAIL-M8BGS-3-X.XQ
1926990000	SAIL-M8G-4-X.XQ
1927000000	SAIL-M8BGS-4-X.XQ
1927050000	SAIL-M8W-3-X.XQ
1927060000	SAIL-M8BWS-3-X.XQ
1927070000	SAIL-M8W-4-X.XQ
1927080000	SAIL-M8BWS-4-X.XQ
1927090000	SAIL-M8BWS-3LX.XQ
1927150000	SAIL-M8GM8GS-3-X.XV
1927160000	SAIL-M8GM8GS-4-X.XV
1927170000	SAIL-M8GM8WS-3-X.XV
1927180000	SAIL-M8GM8WS-4-X.XV
1927190000	SAIL-M8GM8WS-3LX.XV
1927210000	SAIL-M8WM8WS-3-X.XV
1927220000	SAIL-M8WM8WS-4-X.XV
1927230000	SAIL-M8G-3-X.XV
1927240000	SAIL-M8BGS-3-X.XV
1927250000	SAIL-M8G-4-X.XV
1927260000	SAIL-M8BGS-4-X.XV
1927310000	SAIL-M8W-3-X.XV
1927320000	SAIL-M8BWS-3-X.XV
1927330000	SAIL-M8W-4-X.XV
1927340000	SAIL-M8BWS-4-X.XV
1927350000	SAIL-M8BWS-3LX.XV
1937950000	SAIL-M8GM12G-3-X.XU
1937960000	SAIL-M8GM12W-3-X.XU
1937970000	SAIL-M8WM12W-3-X.XU
1937980000	SAIL-M8GM12G-4-X.XU
1937990000	SAIL-M8GM12W-4-X.XU
1938000000	SAIL-M8WM12W-4-X.XU
1938040000	SAIL-M12GM8GS-3-X.XQ

Código	Tipo
1938050000	SAIL-M12GM8WS-3-X.XX
1938060000	SAIL-M12WM8WS-3-X.XQ
1938070000	SAIL-M12GM8GS-4-X.XQ
1938080000	SAIL-M12GM8WS-4-X.XQ
1938090000	SAIL-M12WM8WS-4-X.XQ
1938100000	SAIL-M8GM12G-3-X.XQ
1938110000	SAIL-M8GM12W-3-X.XQ
1938120000	SAIL-M8WM12W-3-X.XQ
1938130000	SAIL-M8GM12G-4-X.XQ
1938140000	SAIL-M8GM12W-4-X.XQ
1938150000	SAIL-M8WM12W-4-X.XQ
1938170000	SAIL-M12GM8GS-3-X.XV
1938180000	SAIL-M12GM8WS-3-X.XV
1938190000	SAIL-M12WM8WS-3-X.XV
1938200000	SAIL-M12GM8GS-4-X.XV
1938210000	SAIL-M12GM8WS-4-X.XV
1938220000	SAIL-M12WM8WS-4-X.XV
1938230000	SAIL-M8GM12G-3-X.XV
1938240000	SAIL-M8GM12W-3-X.XV
1938250000	SAIL-M8WM12W-3-X.XV
1938260000	SAIL-M8GM12G-4-X.XV
1938270000	SAIL-M8GM12W-4-X.XV
1938280000	SAIL-M8WM12W-4-X.XV
9456100000	SAIL-M12G-4-X.XU
9456150000	SAIL-M8W-3-X.XU
9456380000	SAIL-M12BW-4LX.XU
9456500000	SAIL-M12WM12G-5-X.XU
9456660000	SAIL-M12GM8GS-4-X.XU
9456670000	SAIL-M12GM8WS-4-X.XU
9456690000	SAIL-M12W-3-X.XU
9457230000	SAIL-M12GM12G-3-X.XU
9457270000	SAIL-M12GM12W-5-X.XU
9457310000	SAIL-M12GM12G-5-X.XU
9457320000	SAIL-M12BW-3-X.XU
9457340000	SAIL-M12GM12G-5-X.XU
9457380000	SAIL-M8BWS-3-X.XU
9457390000	SAIL-M12GM12W-3-X.XU
9457450000	SAIL-M8BGS-3-X.XU
9457460000	SAIL-M8WS-3-X.XU
9457610000	SAIL-M12G-5-X.XU
9457670000	SAIL-M12W-5-X.XU
9457690000	SAIL-M12BW-5-X.XU
9457730000	SAIL-M12BG-4-X.XU
9457740000	SAIL-M12GM12G-5-X.XU
9457760000	SAIL-M12GM8WS-3LX.XU
9457770000	SAIL-M12GM8GS-3-X.XU
9457790000	SAIL-M12GM12W-3LX.XU
9457800000	SAIL-M12BW-3LX.XU
9457810000	SAIL-M12G-3-X.XU
9457820000	SAIL-M12BG-3-X.XU
9457850000	SAIL-M8W-3-X.XU
9457900000	SAIL-M12WM12W-5-X.XU
9457910000	SAIL-M12GM12G-5-X.XU
9457980000	SAIL-M12GM8WS-3-X.XU

Con un conector macho y un extremo del cable abierto

M8



D

M12 con LED



M12



Cables para sensores/actuadores con un extremo equipado con conectores M8/M12

El sector de la fabricación de máquinas a menudo requiere longitudes especiales de cables. Los cables para sensores con un extremo equipado facilitan una adaptación a cualquier tipo de entorno. Los cables se ofrecen en diferentes versiones: rectos, acodados y en todas las versiones habituales de polos (3, 4 y 5 polos). Las conectores macho y hembra de libre configuración se emplean para la fabricación de cables de conexión individuales. El revestimiento del cable es de PUR (poliuretano) y resulta apto para cadena de arrastre. El color del conector macho y del cable es negro.

Cables para sensores

Weidmüller pone a su disposición diferentes longitudes de cable como se muestra en el siguiente cuadro resumen.

Las longitudes de cable habituales son:

- 1,5 m
- 3,0 m
- 5,0 m
- 10,0 m

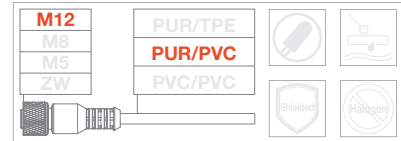
Ejemplo de código de identificación

abierto por un extremo

SAIL-M8 BGR - 3 S 1.5 U K

M12 M8	3 4 5 3B 4B 5B	Número de polos Codificado A Número de polos Codificado B	Long. d. cable 1.5 m 3.0 m 5.0 m 10 m X m	solo con versiones espec. para clientes K = p. ej. sin etiqueta/serializador, con etiqueta especial, etc. (0,25) = conector M12 con cable de 0,25 mm ² (0,34) = conector M8 con cable de 0,34 mm ²
sin datos = Macho B = Conector hembra	G = recto W = acodado	2/4 puenteados (solamente con M12B)		
	en conector hembra M8 R = Enganche en conector macho M8 y M12 sin datos	PB = Profibus DP CD = CANBUS/DeviceNet		
- = sin opciones S = apantallado (no en PB/CD) SA = apantallamiento cortado VA = acero fino (sin apantallamiento) L = LED (solamente con M8BW 3 + 4 polos/ M12BW 3 polos + 2/4)				
-2L = con 2 LEDs -3L = con 3 LEDs -3LW = con 3 LEDs (LED blanco)		solamente con M12BW de 4 polos		
			Cable Q = PUR-TPE V = PVC-PVC U = PUR-PVC C = PVC-PVC 0,5 mm ² R = PUR-PVC 0,5 mm ² T = salpicadura fija TP = salpicadura fija con cable-espec. para cliente (PE)	
			con apantallamiento solamente Q (PUR-TPE) con PB/CD A = PUR-TPE con UL B = PVC-PVC con UL D = PUR-TPE } solamente con E = PVC-PVC } PB	

M12 abierto por un lado
PUR / PVC
codificación A



Datos para pedido

Conector macho, recto	
1,5 m	
3,0 m	
5,0 m	
10,0 m	
Conector macho, acodado	
1,5 m	
3,0 m	
5,0 m	
10,0 m	
Conector hembra, recto	
1,5 m	
3,0 m	
5,0 m	
10,0 m	
Conector hembra, acodado	
1,5 m	
3,0 m	
5,0 m	
10,0 m	
Indicación	

		3 polos	
Tipo	Código		
SAIL-M12G-3-1.5U	9457810150		
SAIL-M12G-3-3.0U	9457810300		
SAIL-M12G-3-5.0U	9457810500		
SAIL-M12G-3-10U	9457811000		
		4 polos	
Tipo	Código		
SAIL-M12G-4-1.5U	9456100150		
SAIL-M12G-4-3.0U	9456100300		
SAIL-M12G-4-5.0U	9456100500		
SAIL-M12G-4-10U	9456101000		
		5 polos	
Tipo	Código		
SAIL-M12G-5-1.5U	9457610150		
SAIL-M12G-5-3.0U	9457610300		
SAIL-M12G-5-5.0U	9457610500		
SAIL-M12G-5-10U	9457611000		
		3 polos	
Tipo	Código		
SAIL-M12W-3-1.5U	9456690150		
SAIL-M12W-3-3.0U	9456690300		
SAIL-M12W-3-5.0U	9456690500		
SAIL-M12W-3-10U	9456691000		
		4 polos	
Tipo	Código		
SAIL-M12W-4-1.5U	1906260150		
SAIL-M12W-4-3.0U	1906260300		
SAIL-M12W-4-5.0U	1906260500		
SAIL-M12W-4-10U	1906261000		
		5 polos	
Tipo	Código		
SAIL-M12W-5-1.5U	9457670150		
SAIL-M12W-5-3.0U	9457670300		
SAIL-M12W-5-5.0U	9457670500		
SAIL-M12W-5-10U	9457671000		
		3 polos	
Tipo	Código		
SAIL-M12BG-3-1.5U	9457820150		
SAIL-M12BG-3-3.0U	9457820300		
SAIL-M12BG-3-5.0U	9457820500		
SAIL-M12BG-3-10U	9457821000		
		4 polos	
Tipo	Código		
SAIL-M12BG-4-1.5U	9457730150		
SAIL-M12BG-4-3.0U	9457730300		
SAIL-M12BG-4-5.0U	9457730500		
SAIL-M12BG-4-10U	9457731000		
		5 polos	
Tipo	Código		
SAIL-M12BG-5-1.5U	9457910150		
SAIL-M12BG-5-3.0U	9457910300		
SAIL-M12BG-5-5.0U	9457910500		
SAIL-M12BG-5-10U	9457911000		
		3 polos	
Tipo	Código		
SAIL-M12BW-3-1.5U	9457320150		
SAIL-M12BW-3-3.0U	9457320300		
SAIL-M12BW-3-5.0U	9457320500		
SAIL-M12BW-3-10U	9457321000		
Indicación		Otras variantes bajo demanda	

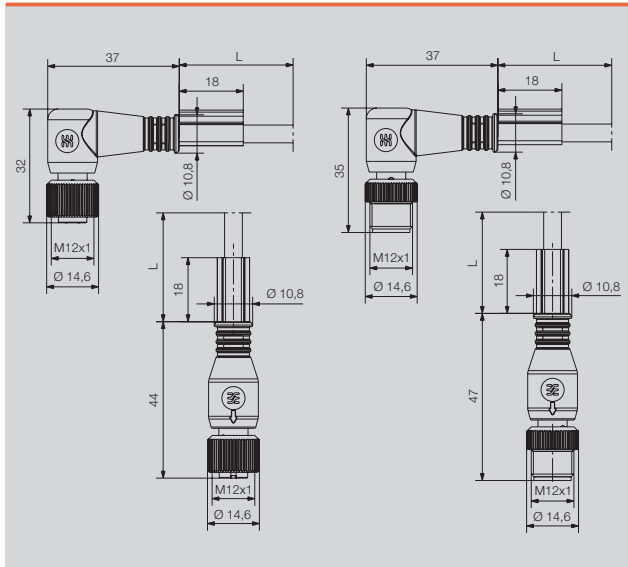
D

Datos técnicos

Color de revestimiento	negro
Intensidad nominal	4 A
Material	PUR/PVC
Nivel de protección	IP 67
Sección del conductor	0,34 mm ²
Superficie de contacto	bañado en oro
Gama de temperaturas	-30 ... 80 °C
Tensión nominal	250 V (3 y 4 polos)/ 125 V (5 polos)
(conforme a la norma VDE estándar 0110 ISO Grupo C)	

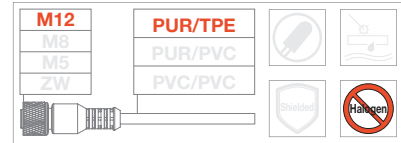
L indica la longitud del cable

Diagrama con dimensiones



Cables para sensores

M12 abierto por un lado
PUR / TPE libre de
halógenos
Codificación A



D

Datos para pedido

Conector macho, recto	
1,5 m	
3,0 m	
5,0 m	
10,0 m	
Conector macho, acodado	
1,5 m	
3,0 m	
5,0 m	
10,0 m	
Conector hembra, recto	
1,5 m	
3,0 m	
5,0 m	
10,0 m	
Conector hembra, acodado	
1,5 m	
3,0 m	
5,0 m	
10,0 m	
Indicación	

3 polos

Tipo	Código
SAIL-M12G-3-1.5Q	1926620150
SAIL-M12G-3-3.0Q	1926620300
SAIL-M12G-3-5.0Q	1926620500
SAIL-M12G-3-10Q	1926621000
SAIL-M12W-3-1.5Q	1926700150
SAIL-M12W-3-3.0Q	1926700300
SAIL-M12W-3-5.0Q	1926700500
SAIL-M12W-3-10Q	1926701000
SAIL-M12BG-3-1.5Q	1926760150
SAIL-M12BG-3-3.0Q	1926760300
SAIL-M12BG-3-5.0Q	1926760500
SAIL-M12BG-3-10Q	1926761000
SAIL-M12BW-3-1.5Q	1926820150
SAIL-M12BW-3-3.0Q	1926820300
SAIL-M12BW-3-5.0Q	1926820500
SAIL-M12BW-3-10Q	1926821000
Otras variantes bajo demanda	

4 polos

Tipo	Código
SAIL-M12G-4-1.5Q	1926630150
SAIL-M12G-4-3.0Q	1926630300
SAIL-M12G-4-5.0Q	1926630500
SAIL-M12G-4-10Q	1926631000
SAIL-M12W-4-1.5Q	1926710150
SAIL-M12W-4-3.0Q	1926710300
SAIL-M12W-4-5.0Q	1926710500
SAIL-M12W-4-10Q	1926711000
SAIL-M12BG-4-1.5Q	1926770150
SAIL-M12BG-4-3.0Q	1926770300
SAIL-M12BG-4-5.0Q	1926770500
SAIL-M12BG-4-10Q	1926771000
SAIL-M12BW-4-1.5Q	1926830150
SAIL-M12BW-4-3.0Q	1926830300
SAIL-M12BW-4-5.0Q	1926830500
SAIL-M12BW-4-10Q	1926831000
Otras variantes bajo demanda	

5 polos

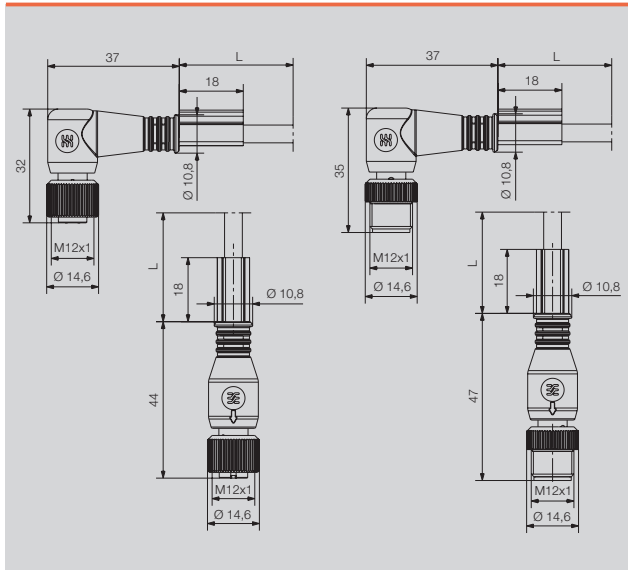
Tipo	Código
SAIL-M12G-5-1.5Q	1926640150
SAIL-M12G-5-3.0Q	1926640300
SAIL-M12G-5-5.0Q	1926640500
SAIL-M12G-5-10Q	1926641000
SAIL-M12W-5-1.5Q	1926720150
SAIL-M12W-5-3.0Q	1926720300
SAIL-M12W-5-5.0Q	1926720500
SAIL-M12W-5-10Q	1926721000
SAIL-M12BG-5-1.5Q	1926780150
SAIL-M12BG-5-3.0Q	1926780300
SAIL-M12BG-5-5.0Q	1926780500
SAIL-M12BG-5-10Q	1926781000
SAIL-M12BW-5-1.5Q	1926840150
SAIL-M12BW-5-3.0Q	1926840300
SAIL-M12BW-5-5.0Q	1926840500
SAIL-M12BW-5-10Q	1926841000
Otras variantes bajo demanda	

Datos técnicos

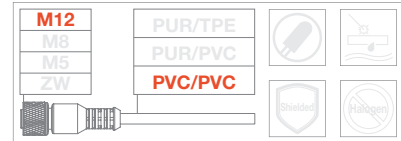
Color de revestimiento	negro
Intensidad nominal	4 A
Material	PUR/TPE
Nivel de protección	IP 67
Sección del conductor	0,34 mm ²
Superficie de contacto	bañado en oro
Gama de temperaturas	-50 ... 80 °C
Tensión nominal	250 V (3 y 4 polos)/ 125 V (5 polos)
(conforme a la norma VDE estándar 0110 ISO Grupo C)	

L indica la longitud del cable

Diagrama con dimensiones



M12 abierto por un lado
PVC / PVC
codificación A



Datos para pedido

Conector macho, recto	
1,5 m	
3,0 m	
5,0 m	
10,0 m	
Conector macho, acodado	
1,5 m	
3,0 m	
5,0 m	
10,0 m	
Conector hembra, recto	
1,5 m	
3,0 m	
5,0 m	
10,0 m	
Conector hembra, acodado	
1,5 m	
3,0 m	
5,0 m	
10,0 m	
Indicación	

3 polos	
Tipo	Código
SAIL-M12G-3-1.5V	1925430150
SAIL-M12G-3-3.0V	1925430300
SAIL-M12G-3-5.0V	1925430500
SAIL-M12G-3-10V	1925431000
Conector macho, recto	
SAIL-M12W-3-1.5V	1925510150
SAIL-M12W-3-3.0V	1925510300
SAIL-M12W-3-5.0V	1925510500
SAIL-M12W-3-10V	1925511000
Conector macho, acodado	
SAIL-M12BG-3-1.5V	1925570150
SAIL-M12BG-3-3.0V	1925570300
SAIL-M12BG-3-5.0V	1925570500
SAIL-M12BG-3-10V	1925571000
Conector hembra, recto	
SAIL-M12BW-3-1.5V	1925630150
SAIL-M12BW-3-3.0V	1925630300
SAIL-M12BW-3-5.0V	1925630500
SAIL-M12BW-3-10V	1925631000
Indicación	
Otras variantes bajo demanda	

4 polos	
Tipo	Código
SAIL-M12G-4-1.5V	1925440150
SAIL-M12G-4-3.0V	1925440300
SAIL-M12G-4-5.0V	1925440500
SAIL-M12G-4-10V	1925441000
Conector macho, recto	
SAIL-M12W-4-1.5V	1925520150
SAIL-M12W-4-3.0V	1925520300
SAIL-M12W-4-5.0V	1925520500
SAIL-M12W-4-10V	1925521000
Conector macho, acodado	
SAIL-M12BG-4-1.5V	1925580150
SAIL-M12BG-4-3.0V	1925580300
SAIL-M12BG-4-5.0V	1925580500
SAIL-M12BG-4-10V	1925581000
Conector hembra, recto	
SAIL-M12BW-4-1.5V	1925640150
SAIL-M12BW-4-3.0V	1925640300
SAIL-M12BW-4-5.0V	1925640500
SAIL-M12BW-4-10V	1925641000
Indicación	
Otras variantes bajo demanda	

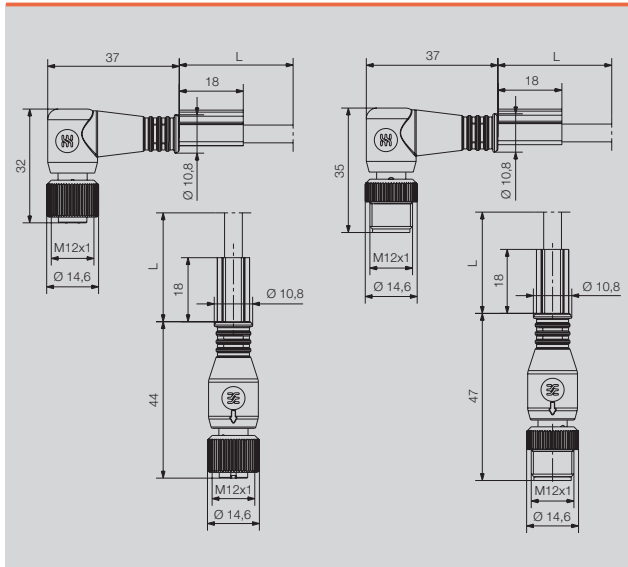
5 polos	
Tipo	Código
SAIL-M12G-5-1.5V	1925450150
SAIL-M12G-5-3.0V	1925450300
SAIL-M12G-5-5.0V	1925450500
SAIL-M12G-5-10V	1925451000
Conector macho, recto	
SAIL-M12W-5-1.5V	1925530150
SAIL-M12W-5-3.0V	1925530300
SAIL-M12W-5-5.0V	1925530500
SAIL-M12W-5-10V	1925531000
Conector macho, acodado	
SAIL-M12BG-5-1.5V	1925590150
SAIL-M12BG-5-3.0V	1925590300
SAIL-M12BG-5-5.0V	1925590500
SAIL-M12BG-5-10V	1925591000
Conector hembra, recto	
SAIL-M12BW-5-1.5V	1925650150
SAIL-M12BW-5-3.0V	1925650300
SAIL-M12BW-5-5.0V	1925650500
SAIL-M12BW-5-10V	1925651000
Indicación	
Otras variantes bajo demanda	

Datos técnicos

Color de revestimiento	negro
Intensidad nominal	4 A
Material	PVC/ PVC
Nivel de protección	IP 67
Sección del conductor	0,34 mm ²
Superficie de contacto	bañado en oro
Gama de temperaturas	-30 ... 80 °C
Tensión nominal	250 V (3 y 4 polos)/ 125 V (5 polos)
(conforme a la norma VDE estándar 0110 ISO Grupo C)	

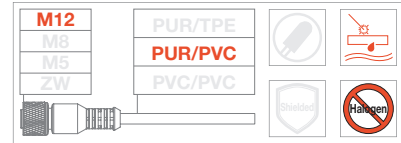
L indica la longitud del cable

Diagrama con dimensiones



Cables para sensores

M12 abierto por un lado
Resistente a salpicaduras
de soldadura
Codificación A



D

Datos para pedido

Conector macho, recto	
1,5 m	
3,0 m	
5,0 m	
10,0 m	
Conector macho, acodado	
1,5 m	
3,0 m	
5,0 m	
10,0 m	
Conector hembra, recto	
1,5 m	
3,0 m	
5,0 m	
10,0 m	
Conector hembra, acodado	
1,5 m	
3,0 m	
5,0 m	
10,0 m	
Indicación	

3 polos

Tipo	Código
SAIL-M12G-3-1.5T	1021750150
SAIL-M12G-3-3.0T	1021750300
SAIL-M12G-3-5.0T	1021750500
SAIL-M12G-3-10T	1021751000
SAIL-M12W-3-1.5T	1021760150
SAIL-M12W-3-3.0T	1021760300
SAIL-M12W-3-5.0T	1021760500
SAIL-M12W-3-10T	1021761000
SAIL-M12BG-3-1.5T	1968590150
SAIL-M12BG-3-3.0T	1968590300
SAIL-M12BG-3-5.0T	1968590500
SAIL-M12BG-3-10T	1968591000
SAIL-M12BW-3-1.5T	1968560150
SAIL-M12BW-3-3.0T	1968560300
SAIL-M12BW-3-5.0T	1968560500
SAIL-M12BW-3-10T	1968561000

4 polos

Tipo	Código
SAIL-M12G-4-1.5T	1021770150
SAIL-M12G-4-3.0T	1021770300
SAIL-M12G-4-5.0T	1021770500
SAIL-M12G-4-10T	1021771000
SAIL-M12W-4-1.5T	1021790150
SAIL-M12W-4-3.0T	1021790300
SAIL-M12W-4-5.0T	1021790500
SAIL-M12W-4-10T	1021791000
SAIL-M12BG-4-1.5T	1968580150
SAIL-M12BG-4-3.0T	1968580300
SAIL-M12BG-4-5.0T	1968580500
SAIL-M12BG-4-10T	1968581000
SAIL-M12BW-4-1.5T	1968570150
SAIL-M12BW-4-3.0T	1968570300
SAIL-M12BW-4-5.0T	1968570500
SAIL-M12BW-4-10T	1968571000

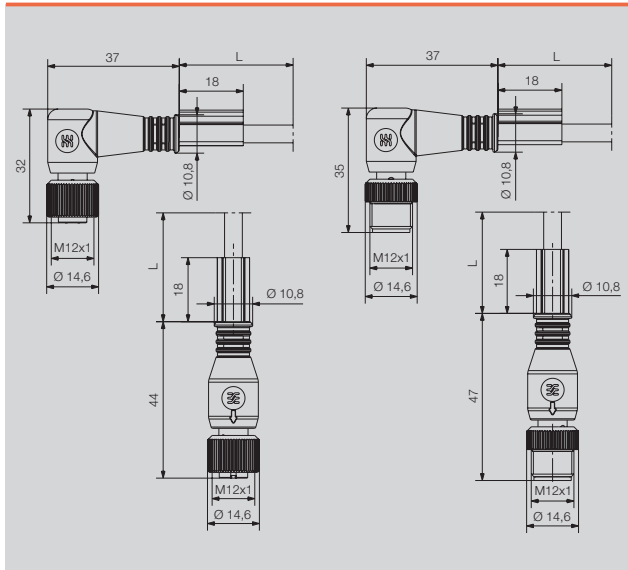
5 polos

Tipo	Código
SAIL-M12G-5-1.5T	1021650150
SAIL-M12G-5-3.0T	1021650300
SAIL-M12G-5-5.0T	1021650500
SAIL-M12G-5-10T	1021651000
SAIL-M12W-5-1.5T	1021660150
SAIL-M12W-5-3.0T	1021660300
SAIL-M12W-5-5.0T	1021660500
SAIL-M12W-5-10T	1021661000
SAIL-M12BG-5-1.5T	1021670150
SAIL-M12BG-5-3.0T	1021670300
SAIL-M12BG-5-5.0T	1021670500
SAIL-M12BG-5-10T	1021671000
SAIL-M12BW-5-1.5T	1021690150
SAIL-M12BW-5-3.0T	1021690300
SAIL-M12BW-5-5.0T	1021690500
SAIL-M12BW-5-10T	1021691000

Datos técnicos

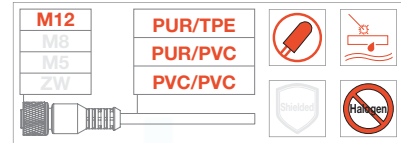
Color de revestimiento	negro
Intensidad nominal	4 A
Material	Resistente a chispas de soldadura
Nivel de protección	IP 67
Sección del conductor	0,34 mm ²
Superficie de contacto	bañado en oro
Gama de temperaturas	-30 ... 90 °C
Tensión nominal	250 V (3 y 4 polos)/ 125 V (5 polos)
(conforme a la norma VDE estándar 0110 ISO Grupo C)	

Diagrama con dimensiones



Cables para sensores

**M12 abierto en un lado
con 2 LEDs
Codificación A
conector hembra, acodado**



D

Datos para pedido

PUR / PVC		3 polos	
Tipo	Código	Tipo	Código
1,5 m	SAIL-M12BW-3L1.5U	9457800150	
3,0 m	SAIL-M12BW-3L3.0U	9457800300	
5,0 m	SAIL-M12BW-3L5.0U	9457800500	
10,0 m	SAIL-M12BW-3L10U	9457801000	
PUR / TPE libre de halógenos			
1,5 m	SAIL-M12BW-3L1.5Q	1926650150	
3,0 m	SAIL-M12BW-3L3.0Q	1926650300	
5,0 m	SAIL-M12BW-3L5.0Q	1926650500	
10,0 m	SAIL-M12BW-3L10Q	1926651000	
PVC / PVC			
1,5 m	SAIL-M12BW-3L1.5V	1925460150	
3,0 m	SAIL-M12BW-3L3.0V	1925460300	
5,0 m	SAIL-M12BW-3L5.0V	1925460500	
10,0 m	SAIL-M12BW-3L10V	1925461000	
Resistente a salpicaduras de soldadura			
1,5 m	SAIL-M12BW-3L1.5T	1004330150	
3,0 m	SAIL-M12BW-3L3.0T	1004330300	
5,0 m	SAIL-M12BW-3L5.0T	1004330500	
10,0 m	SAIL-M12BW-3L10T	1004331000	
Indicación		Otras variantes bajo demanda	

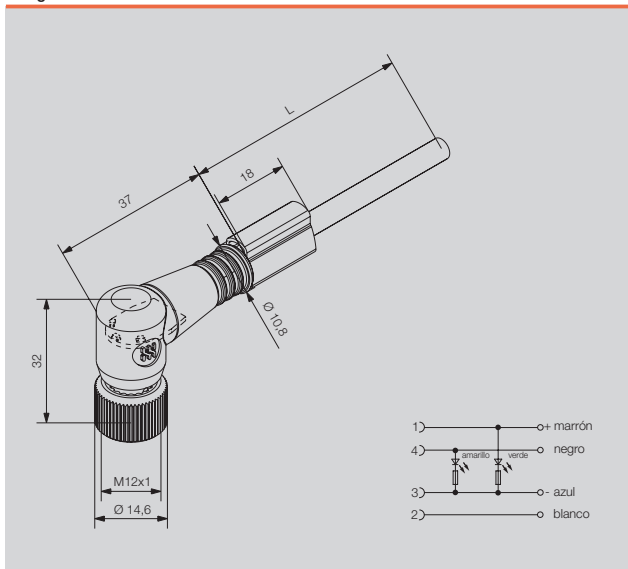
		4 polos			
Tipo	Código	Tipo	Código	Tipo	Código
SAIL-M12BW-4-2L1.5U	9456380150				
SAIL-M12BW-4-2L3.0U	9456380300				
SAIL-M12BW-4-2L5.0U	9456380500				
SAIL-M12BW-4-2L10U	9456381000				
SAIL-M12BW-4-2L1.5Q	1926660150				
SAIL-M12BW-4-2L3.0Q	1926660300				
SAIL-M12BW-4-2L5.0Q	1926660500				
SAIL-M12BW-4-2L10Q	1926661000				
SAIL-M12BW-4-2L1.5V	1925470150				
SAIL-M12BW-4-2L3.0V	1925470300				
SAIL-M12BW-4-2L5.0V	1925470500				
SAIL-M12BW-4-2L10V	1925471000				
SAIL-M12BW-4-2L1.5T	1007000150				
SAIL-M12BW-4-2L3.0T	1007000300				
SAIL-M12BW-4-2L5.0T	1007000500				
SAIL-M12BW-4-2L10T	1007001000				
		Otras variantes bajo demanda			

Datos técnicos

Color de revestimiento	negro
Intensidad nominal	4 A
Material	PUR/TPE
Nivel de protección	IP 67
Sección del conductor	0,34 mm ²
Superficie de contacto	bañado en oro
Gama de temperaturas	-50 ... 80 °C
Tensión nominal	250 V (3 y 4 polos)/ 125 V (5 polos)
(conforme a la norma VDE estándar 0110 ISO Grupo C)	

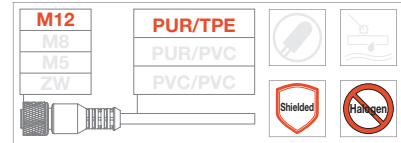
L indica la longitud del cable

Diagrama con dimensiones



Cables para sensores

M12 abierto por un lado
Con apantallamiento
Codificación A



D

Datos para pedido

Conector macho, recto	
1,5 m	
3,0 m	
5,0 m	
10,0 m	
Conector macho, acodado	
1,5 m	
3,0 m	
5,0 m	
10,0 m	
Conector hembra, recto	
1,5 m	
3,0 m	
5,0 m	
10,0 m	
Conector hembra, acodado	
1,5 m	
3,0 m	
5,0 m	
10,0 m	
Indicación	

3 polos

Tipo	Código
SAIL-M12G-3S1.5Q	1906470150
SAIL-M12G-3S3.0Q	1906470300
SAIL-M12G-3S5.0Q	1906470500
SAIL-M12G-3S10Q	1906471000
SAIL-M12W-3S1.5Q	1906500150
SAIL-M12W-3S3.0Q	1906500300
SAIL-M12W-3S5.0Q	1906500500
SAIL-M12W-3S10Q	1906501000
SAIL-M12BG-3S1.5Q	1867410150
SAIL-M12BG-3S3.0Q	1867410300
SAIL-M12BG-3S5.0Q	1867410500
SAIL-M12BG-3S10Q	1867411000
SAIL-M12BW-3S1.5Q	1906950150
SAIL-M12BW-3S3.0Q	1906950300
SAIL-M12BW-3S5.0Q	1906950500
SAIL-M12BW-3S10Q	1906951000
Otras variantes bajo demanda	

4 polos

Tipo	Código
SAIL-M12G-4S1.5Q	1906480150
SAIL-M12G-4S3.0Q	1906480300
SAIL-M12G-4S5.0Q	1906480500
SAIL-M12G-4S10Q	1906481000
SAIL-M12W-4S1.5Q	1059650150
SAIL-M12W-4S3.0Q	1059650300
SAIL-M12W-4S5.0Q	1059650500
SAIL-M12W-4S10Q	1059651000
SAIL-M12BG-4S1.5Q	1812540150
SAIL-M12BG-4S3.0Q	1812540300
SAIL-M12BG-4S5.0Q	1812540500
SAIL-M12BG-4S10Q	1812541000
SAIL-M12BW-4S1.5Q	1808970150
SAIL-M12BW-4S3.0Q	1808970300
SAIL-M12BW-4S5.0Q	1808970500
SAIL-M12BW-4S10Q	1808970000
Otras variantes bajo demanda	

5 polos

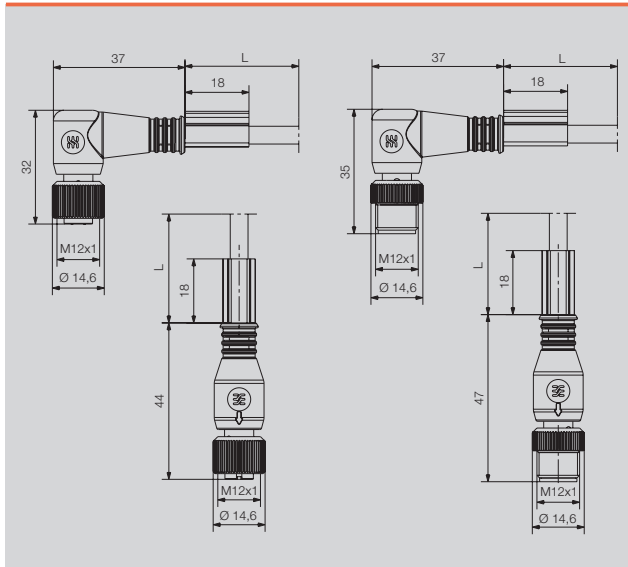
Tipo	Código
SAIL-M12G-5S1.5Q	1926690150
SAIL-M12G-5S3.0Q	1926690300
SAIL-M12G-5S5.0Q	1926690500
SAIL-M12G-5S10Q	1926691000
SAIL-M12W-5S1.5Q	1906520150
SAIL-M12W-5S3.0Q	1906520300
SAIL-M12W-5S5.0Q	1906520500
SAIL-M12W-5S10Q	1906521000
SAIL-M12BG-5S1.5Q	9456140150
SAIL-M12BG-5S3.0Q	9456140300
SAIL-M12BG-5S5.0Q	9456140500
SAIL-M12BG-5S10Q	9456141000
SAIL-M12BW-5S1.5Q	1906540150
SAIL-M12BW-5S3.0Q	1906540300
SAIL-M12BW-5S5.0Q	1906540500
SAIL-M12BW-5S10Q	1906541000
Otras variantes bajo demanda	

Datos técnicos

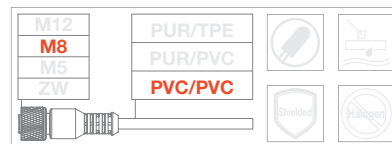
Color de revestimiento	negro
Intensidad nominal	4 A
Material	PUR/PVC
Nivel de protección	IP 67
Sección del conductor	0,34 mm ²
Superficie de contacto	bañado en oro
Gama de temperaturas	-25 ... 85 °C
Tensión nominal	250 V (3 y 4 polos)/ 125 V (5 polos)
(conforme a la norma VDE estándar 0110 ISO Grupo C)	

L indica la longitud del cable

Diagrama con dimensiones



M8 abierto por un lado
PVC / PVC



Datos para pedido

Conector macho, recto	
1,5 m	
3,0 m	
5,0 m	
10,0 m	
Conector macho, acodado	
1,5 m	
3,0 m	
5,0 m	
10,0 m	
Conector hembra, recto	
1,5 m	
3,0 m	
5,0 m	
10,0 m	
Conector hembra, acodado	
1,5 m	
3,0 m	
5,0 m	
10,0 m	
Indicación	

		3 polos	
Tipo	Código		
SAIL-M8G-3-1.5V	1927230150		
SAIL-M8G-3-3.0V	1927230300		
SAIL-M8G-3-5.0V	1927230500		
SAIL-M8G-3-10V	1927231000		
		4 polos	
Tipo	Código		
SAIL-M8G-4-1.5V	1927250150		
SAIL-M8G-4-3.0V	1927250300		
SAIL-M8G-4-5.0V	1927250500		
SAIL-M8G-4-10V	1927251000		
		3 polos	
Tipo	Código		
SAIL-M8W-3-1.5V	1927310150		
SAIL-M8W-3-3.0V	1927310300		
SAIL-M8W-3-5.0V	1927310500		
SAIL-M8W-3-10V	1927311000		
		4 polos	
Tipo	Código		
SAIL-M8W-4-1.5V	1927330150		
SAIL-M8W-4-3.0V	1927330300		
SAIL-M8W-4-5.0V	1927330500		
SAIL-M8W-4-10V	1927331000		
		3 polos	
Tipo	Código		
SAIL-M8BG-3-1.5V	1927240150		
SAIL-M8BG-3-3.0V	1927240300		
SAIL-M8BG-3-5.0V	1927240500		
SAIL-M8BG-3-10V	1927241000		
		4 polos	
Tipo	Código		
SAIL-M8BG-4-1.5V	1927260150		
SAIL-M8BG-4-3.0V	1927260300		
SAIL-M8BG-4-5.0V	1927260500		
SAIL-M8BG-4-10V	1927261000		
		3 polos	
Tipo	Código		
SAIL-M8BW-3-1.5V	1927320150		
SAIL-M8BW-3-3.0V	1927320300		
SAIL-M8BW-3-5.0V	1927320500		
SAIL-M8BW-3-10V	1927321000		
Otras variantes bajo demanda			

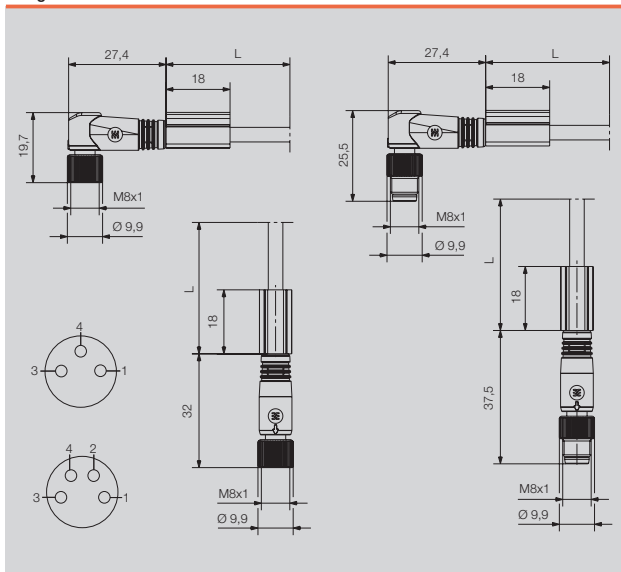
		4 polos	
Tipo	Código		
SAIL-M8G-4-1.5V	1927250150		
SAIL-M8G-4-3.0V	1927250300		
SAIL-M8G-4-5.0V	1927250500		
SAIL-M8G-4-10V	1927251000		
		3 polos	
Tipo	Código		
SAIL-M8W-4-1.5V	1927330150		
SAIL-M8W-4-3.0V	1927330300		
SAIL-M8W-4-5.0V	1927330500		
SAIL-M8W-4-10V	1927331000		
		3 polos	
Tipo	Código		
SAIL-M8BG-4-1.5V	1927260150		
SAIL-M8BG-4-3.0V	1927260300		
SAIL-M8BG-4-5.0V	1927260500		
SAIL-M8BG-4-10V	1927261000		
		4 polos	
Tipo	Código		
SAIL-M8BW-4-1.5V	1927340150		
SAIL-M8BW-4-3.0V	1927340300		
SAIL-M8BW-4-5.0V	1927340500		
SAIL-M8BW-4-10V	1927341000		
Otras variantes bajo demanda			

D

Datos técnicos

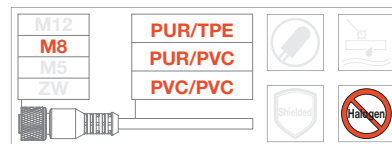
Color de revestimiento	negro
Intensidad nominal	4 A
Material	PVC/ PVC
Nivel de protección	IP 67
Sección del conductor	0,25 mm ²
Superficie de contacto	bañado en oro
Gama de temperaturas	-30 ... 80 °C
Tensión nominal	60 V
(conforme a la norma VDE estándar 0110 ISO Grupo C)	

Diagrama con dimensiones



L indica la longitud del cable

M8 un lado abierto
conexión de inserción
rápida
conector hembra, acodado



Datos para pedido

PUR / PVC	
1,5 m	
3,0 m	
5,0 m	
10,0 m	
PUR / TPE libre de halógenos	
1,5 m	
3,0 m	
5,0 m	
10,0 m	
PVC / PVC	
1,5 m	
3,0 m	
5,0 m	
10,0 m	
Indicación	

3 polos

Tipo	Código
SAIL-M8BWR-3-1.5U	1827010150
SAIL-M8BWR-3-3.0U	1827010300
SAIL-M8BWR-3-5.0U	1827010500
SAIL-M8BWR-3-10U	1827011000
PUR / TPE libre de halógenos	
SAIL-M8BWR-3-1.5Q	1948620150
SAIL-M8BWR-3-3.0Q	1948620300
SAIL-M8BWR-3-5.0Q	1948620500
SAIL-M8BWR-3-10Q	1948621000
PVC / PVC	
SAIL-M8BWR-3-1.5V	1948720150
SAIL-M8BWR-3-3.0V	1948720300
SAIL-M8BWR-3-5.0V	1948720500
SAIL-M8BWR-3-10V	1948721000
Otras variantes bajo demanda	

4 polos

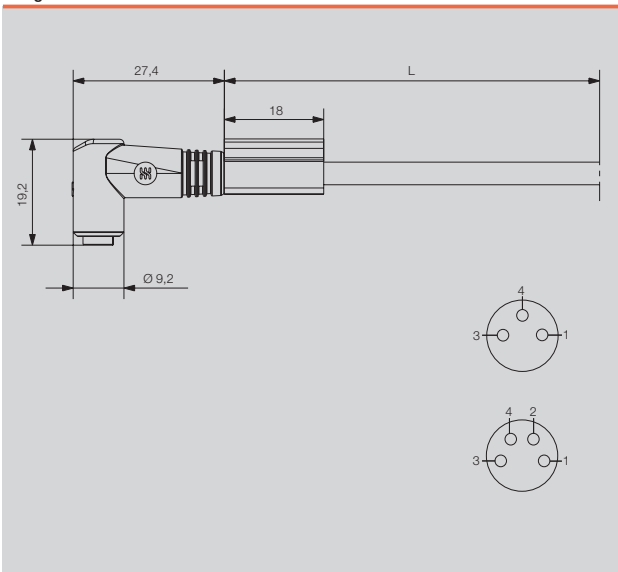
Tipo	Código
SAIL-M8BWR-4-1.5U	1948540150
SAIL-M8BWR-4-3.0U	1948540300
SAIL-M8BWR-4-5.0U	1948540500
SAIL-M8BWR-4-10U	1948541000
PUR / TPE libre de halógenos	
SAIL-M8BWR-4-1.5Q	1948640150
SAIL-M8BWR-4-3.0Q	1948640300
SAIL-M8BWR-4-5.0Q	1948640500
SAIL-M8BWR-4-10Q	1948641000
PVC / PVC	
SAIL-M8BWR-4-1.5V	1948740150
SAIL-M8BWR-4-3.0V	1948740300
SAIL-M8BWR-4-5.0V	1948740500
SAIL-M8BWR-4-10V	1948741000
Otras variantes bajo demanda	

D

Datos técnicos

Color de revestimiento	negro
Intensidad nominal	4 A
Material	PUR/PVC
Nivel de protección	IP 65
Sección del conductor	0,25 mm ²
Superficie de contacto	bañado en oro
Gama de temperaturas	-30 ... 80 °C
Tensión nominal	60 V
(conforme a la norma VDE estándar 0110 ISO Grupo C)	

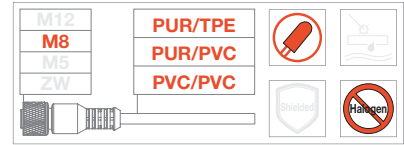
Diagrama con dimensiones



L indica la longitud del cable

Cables para sensores

M8 un lado abierto con LED
conector hembra, acodado



D

Datos para pedido

PUR / PVC	
1,5 m	
3,0 m	
5,0 m	
10,0 m	
PUR / TPE libre de halógenos	
1,5 m	
3,0 m	
5,0 m	
10,0 m	
PVC / PVC	
1,5 m	
3,0 m	
5,0 m	
10,0 m	
Indicación	

3 polos

Tipo	Código
SAIL-M8BW-3L1.5U	9457460150
SAIL-M8BW-3L3.0U	9457460300
SAIL-M8BW-3L5.0U	9457460500
SAIL-M8BW-3L10U	9457461000
PUR / TPE libre de halógenos	
SAIL-M8BW-3L1.5Q	1927090150
SAIL-M8BW-3L3.0Q	1927090300
SAIL-M8BW-3L5.0Q	1927090500
SAIL-M8BW-3L10Q	1927091000
PVC / PVC	
SAIL-M8BW-3L1.5V	1927350150
SAIL-M8BW-3L3.0V	1927350300
SAIL-M8BW-3L5.0V	1927350500
SAIL-M8BW-3L10V	1927351000
Otras variantes bajo demanda	

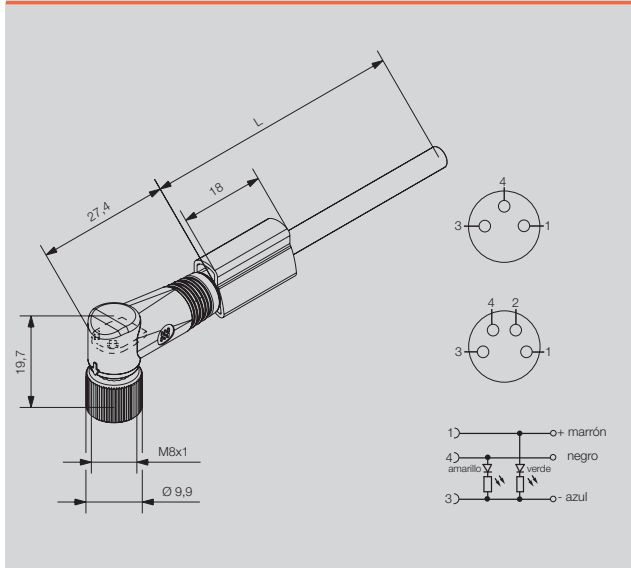
4 polos

Tipo	Código
SAIL-M8BW-4L1.5U	1906400150
SAIL-M8BW-4L3.0U	1906400300
SAIL-M8BW-4L5.0U	1906400500
SAIL-M8BW-4L10U	1906401000
PUR / TPE libre de halógenos	
SAIL-M8BW-4L1.5Q	1927100150
SAIL-M8BW-4L3.0Q	1927100300
SAIL-M8BW-4L5.0Q	1927100500
SAIL-M8BW-4L10Q	1927101000
PVC / PVC	
SAIL-M8BW-4L1.5V	1927360150
SAIL-M8BW-4L3.0V	1927360300
SAIL-M8BW-4L5.0V	1927360500
SAIL-M8BW-4L10V	1927361000
Otras variantes bajo demanda	

Datos técnicos

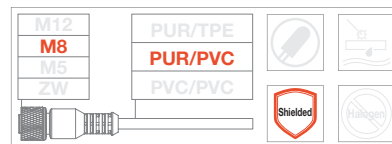
Color de revestimiento	negro
Intensidad nominal	4 A
Material	PUR/PVC
Nivel de protección	IP 67
Sección del conductor	0,25 mm ²
Superficie de contacto	bañado en oro
Gama de temperaturas	-30 ... 80 °C
Tensión nominal	60 V
(conforme a la norma VDE estándar 0110 ISO Grupo C)	

Diagrama con dimensiones



L indica la longitud del cable

M8 abierto por un lado blindado



Datos para pedido

Conector macho, recto	
1,5 m	
3,0 m	
5,0 m	
10,0 m	
Conector macho, acodado	
1,5 m	
3,0 m	
5,0 m	
10,0 m	
Conector hembra, recto	
1,5 m	
3,0 m	
5,0 m	
10,0 m	
Conector hembra, acodado	
1,5 m	
3,0 m	
5,0 m	
10,0 m	
Indicación	

3 polos

Tipo	Código
SAIL-M8G-3S1.5U	1906560150
SAIL-M8G-3S3.0U	1906560300
SAIL-M8G-3S5.0U	1906560500
SAIL-M8G-3S10U	1906561000
Conector macho, recto	
SAIL-M8W-3S1.5U	1906580150
SAIL-M8W-3S3.0U	1906580300
SAIL-M8W-3S5.0U	1906580500
SAIL-M8W-3S10U	1906581000
Conector macho, acodado	
SAIL-M8BG-3S1.5U	1906600150
SAIL-M8BG-3S3.0U	1906600300
SAIL-M8BG-3S5.0U	1906600500
SAIL-M8BG-3S10U	1906601000
Conector hembra, recto	
SAIL-M8BW-3S1.5U	1906620150
SAIL-M8BW-3S3.0U	1906620300
SAIL-M8BW-3S5.0U	1906620500
SAIL-M8BW-3S10U	1906621000
Indicación	
Otras variantes bajo demanda	

4 polos

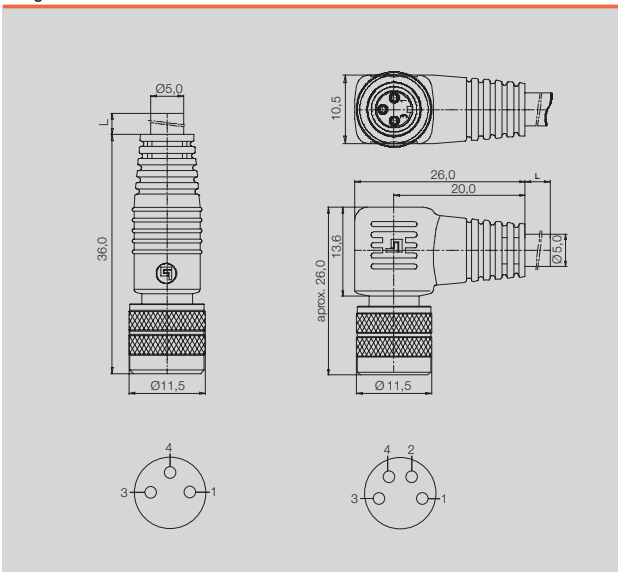
Tipo	Código
SAIL-M8G-4S1.5U	1906570150
SAIL-M8G-4S3.0U	1906570300
SAIL-M8G-4S5.0U	1906570500
SAIL-M8G-4S10U	1906571000
Conector macho, recto	
SAIL-M8W-4S1.5U	1906590150
SAIL-M8W-4S3.0U	1906590300
SAIL-M8W-4S5.0U	1906590500
SAIL-M8W-4S10U	1906591000
Conector macho, acodado	
SAIL-M8BG-4S1.5U	1906610150
SAIL-M8BG-4S3.0U	1906610300
SAIL-M8BG-4S5.0U	1906610500
SAIL-M8BG-4S10U	1906611000
Conector hembra, recto	
SAIL-M8BW-4S1.5U	1906630150
SAIL-M8BW-4S3.0U	1906630300
SAIL-M8BW-4S5.0U	1906630500
SAIL-M8BW-4S10U	1906631000
Indicación	
Otras variantes bajo demanda	



Datos técnicos

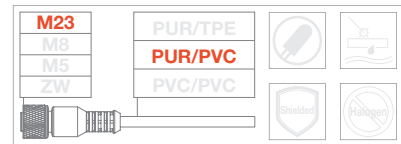
Color de revestimiento	negro
Intensidad nominal	4 A
Material	PUR/PVC
Nivel de protección	IP 67
Sección del conductor	0,25 mm ²
Superficie de contacto	bañado en oro
Gama de temperaturas	-25 ... 85 °C
Tensión nominal	60 V
(conforme a la norma VDE estándar 0110 ISO Grupo C)	

Diagrama con dimensiones



L indica la longitud del cable

Cables M23



Datos para pedido

Conector macho, recto	1,5 m	3,0 m	5,0 m	10,0 m
Conector macho, acodado				
	1,5 m	3,0 m	5,0 m	10,0 m
Conector hembra, recto				
	1,5 m	3,0 m	5,0 m	10,0 m
Conector hembra, acodado				
	1,5 m	3,0 m	5,0 m	10,0 m
Indicación				

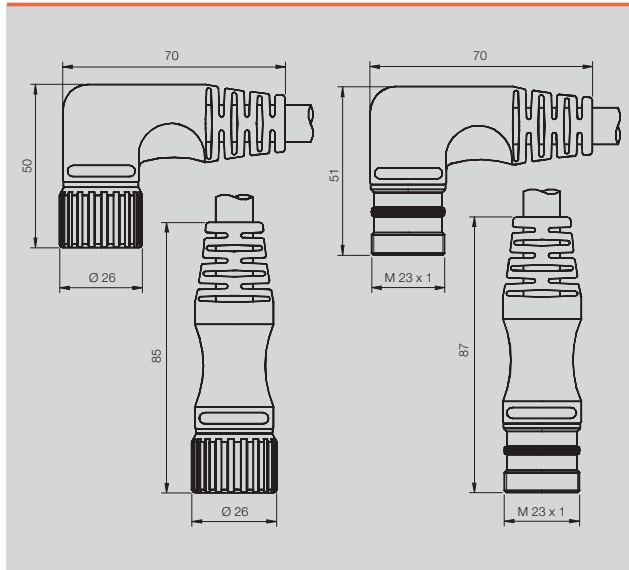
		12 polos	
Tipo	Código	Tipo	Código
SAIS-M23-12P-AN-1,0M	1906290100	SAIS-M23-12P-ST-1,0M	1906280100
SAIS-M23-12P-AN-3,0M	1906290300	SAIS-M23-12P-ST-3,0M	1906280300
SAIS-M23-12P-AN-5,0M	1906290500	SAIS-M23-12P-ST-5,0M	1906280500
SAIS-M23-12P-AN-10M	1906291000	SAIS-M23-12P-ST-10,0M	1906281000
SAIB-M23-12P-AN-1,0M 1877440100			
SAIB-M23-12P-AN-3,0M 1877440300			
SAIB-M23-12P-AN-5,0M 1877440500			
SAIB-M23-12P-AN-10M 1877441000			
SAIB-M23-12P-ST-1,0M 1886440100			
SAIB-M23-12P-ST-3,0M 1886440300			
SAIB-M23-12P-ST-5,0M 1886440500			
SAIB-M23-12P-ST-10M 1886441000			
		ST = recto AN = acodado	

		19 polos	
Tipo	Código	Tipo	Código
SAIS-M23-19P-AN-1,0M	1818090100	SAIS-M23-19P-ST-1,0M	1818160100
SAIS-M23-19P-AN-3,0M	1818090300	SAIS-M23-19P-ST-3,0M	1818160300
SAIS-M23-19P-AN-5,0M	1818090500	SAIS-M23-19P-ST-5,0M	1818160500
SAIS-M23-19P-AN-10M	1818091000	SAIS-M23-19P-ST-10M	1818161000
SAIB-M23-19P-AN-1,0M 1818140100			
SAIB-M23-19P-AN-3,0M 1818140300			
SAIB-M23-19P-AN-5,0M 1818140500			
SAIB-M23-19P-AN-10M 1818141000			
SAIB-M23-19P-ST-1,0M 1818180100			
SAIB-M23-19P-ST-3,0M 1818180300			
SAIB-M23-19P-ST-5,0M 1818180500			
SAIB-M23-19P-ST-10M 1818181000			
Otras variantes bajo demanda			

Datos técnicos

Color de revestimiento	negro
Intensidad nominal	8 A
Material	PUR/PVC
Nivel de protección	IP 67
Sección del conductor	0,34, 0,75 mm ²
Superficie de contacto	bañado en oro
Gama de temperaturas	-40 ... 125 °C
Tensión nominal	150
(conforme a la norma VDE estándar 0110 ISO Grupo C)	

Diagrama con dimensiones



Cables de conexión

M12/M12



D

M8/M8



En muchos casos de aplicación donde se emplean sensores se requieren cables de conexión apropiados.

Los cables de conexión son de diversos tipos.

Los conectores M12/M8 están disponibles en la versión recta y acodada, así como con indicador LED.

- Los cables de conexión M12, una vez conectados, cumplen con los requisitos de IP68.
- El revestimiento del cable es de color negro y está realizado en poliuretano (PUR o PVC).
- Los cables se suministran con dos manguitos de señalización.

En este capítulo encontrará las etiquetas insertables TM-I18 para los manguitos de señalización.

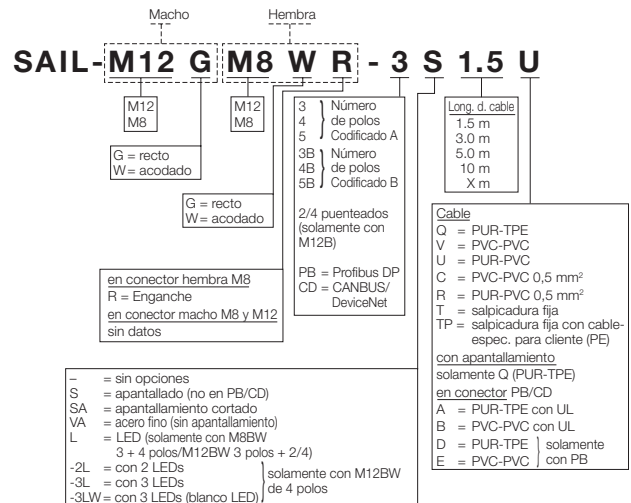
Cables para sensores

Weidmüller pone a su disposición diferentes longitudes de cable como se muestra en el siguiente cuadro resumen.

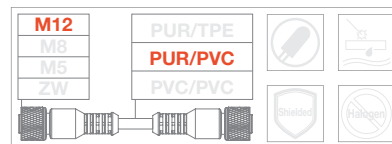
Las longitudes de cable habituales son:

- 1,5 m
- 3,0 m
- 5,0 m
- 10,0 m

Ejemplo de código de identificación



Cables de conexión
M12 sobre M12
PUR / PVC
Codificación A



Accesorios SAI

Datos para pedido

Conector macho, recto - Conector hembra, recto	
1,5 m	
3,0 m	
5,0 m	
10,0 m	
Puente entre, pin 2 y 4	1,5 m
Puente entre, pin 2 y 4	3,0 m
Puente entre, pin 2 y 4	5,0 m
Puente entre, pin 2 y 4	10,0 m
Conector macho, recto - Conector hembra, acodado	
1,5 m	
3,0 m	
5,0 m	
10,0 m	
Puente entre, pin 2 y 4	1,5 m
Puente entre, pin 2 y 4	3,0 m
Puente entre, pin 2 y 4	5,0 m
Puente entre, pin 2 y 4	10,0 m
Conector macho, acodado - Conector hembra, acodado	
1,5 m	
3,0 m	
5,0 m	
10,0 m	
Indicación	

3 polos	
Tipo	Código
SAIL-M12GM12G-3-1.5U	9457230150
SAIL-M12GM12G-3-3.0U	9457230300
SAIL-M12GM12G-3-5.0U	9457230500
SAIL-M12GM12G-3-10U	9457231000
SAIL-M12GM12G-2/4-1.5U	9456990000
SAIL-M12GM12G-2/4-3.0U	9456990300
SAIL-M12GM12G-2/4-5.0U	9457070000
SAIL-M12GM12G-2/4-10U	9457080000
Otras variantes bajo demanda	

4 polos	
Tipo	Código
SAIL-M12GM12G-4-1.5U	9457190000
SAIL-M12GM12G-4-3.0U	1906300300
SAIL-M12GM12G-4-5.0U	9457100000
SAIL-M12GM12G-4-10U	9457110000
Otras variantes bajo demanda	

5 polos	
Tipo	Código
SAIL-M12GM12G-5-1.5U	9457340150
SAIL-M12GM12G-5-3.0U	9457340300
SAIL-M12GM12G-5-5.0U	9457340500
SAIL-M12GM12G-5-10U	9457341000
Otras variantes bajo demanda	

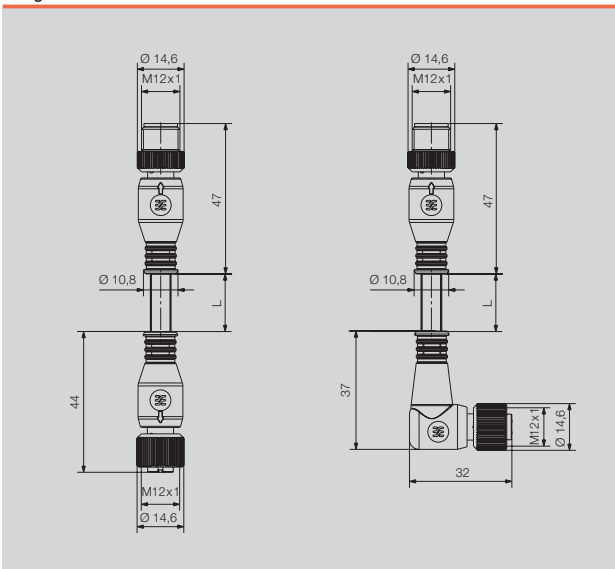
D

Datos técnicos

Color de revestimiento	negro
Intensidad nominal	4 A
Material	PUR/PVC
Nivel de protección	IP 67
Sección del conductor	0,34 mm ²
Superficie de contacto	bañado en oro
Gama de temperaturas	-30 ... 80 °C
Tensión nominal	250 V (3 y 4 polos)/ 125 V (5 polos)
(conforme a la norma VDE estándar 0110 ISO Grupo C)	

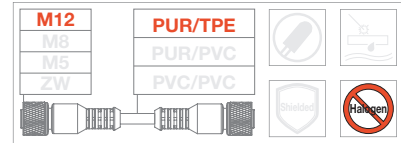
L indica la longitud del cable

Diagrama con dimensiones



Cables para sensores

Cables de conexión
M12 sobre M12
PUR / TPE libre de
halógenos
Codificación A



D

Datos para pedido

Conector macho, recto - Conector hembra, recto	
1,5 m	
3,0 m	
5,0 m	
10,0 m	
Puente entre, pin 2 y 4	
1,5 m	
3,0 m	
5,0 m	
10,0 m	
Conector macho, recto - Conector hembra, acodado	
1,5 m	
3,0 m	
5,0 m	
10,0 m	
Puente entre, pin 2 y 4	
1,5 m	
3,0 m	
5,0 m	
10,0 m	
Conector macho, acodado - Conector hembra, acodado	
1,5 m	
3,0 m	
5,0 m	
10,0 m	

Indicación

3 polos

Tipo	Código
SAIL-M12GM12G-3-1.5Q	1926490150
SAIL-M12GM12G-3-3.0Q	1926490300
SAIL-M12GM12G-3-5.0Q	1926490500
SAIL-M12GM12G-3-10Q	1926491000
SAIL-M12GM12G-2/4-1.5Q	1926520150
SAIL-M12GM12G-2/4-3.0Q	1926520300
SAIL-M12GM12G-2/4-5.0Q	1926520500
SAIL-M12GM12G-2/4-10Q	1926521000
Otras variantes bajo demanda	

4 polos

Tipo	Código
SAIL-M12GM12G-4-1.5Q	1926500150
SAIL-M12GM12G-4-3.0Q	1926500300
SAIL-M12GM12G-4-5.0Q	1926500500
SAIL-M12GM12G-4-10Q	1926501000
Otras variantes bajo demanda	

5 polos

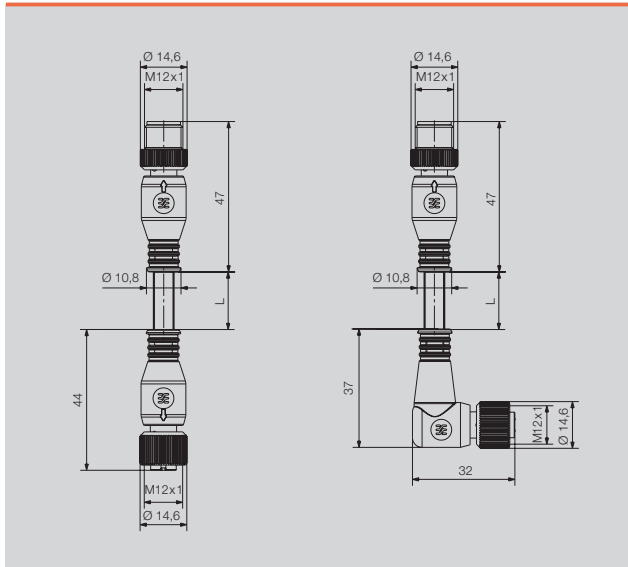
Tipo	Código
SAIL-M12GM12G-5-1.5Q	1926510150
SAIL-M12GM12G-5-3.0Q	1926510300
SAIL-M12GM12G-5-5.0Q	1926510500
SAIL-M12GM12G-5-10Q	1926511000
Otras variantes bajo demanda	

Datos técnicos

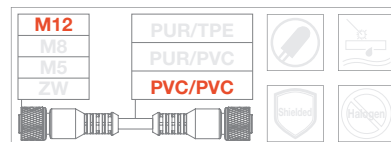
Color de revestimiento	negro
Intensidad nominal	4 A
Material	PUR/TPE
Nivel de protección	IP 67
Sección del conductor	0,34 mm ²
Superficie de contacto	bañado en oro
Gama de temperaturas	-25 ... 80 °C
Tensión nominal	250 V (3 y 4 polos)/ 125 V (5 polos)
(conforme a la norma VDE estándar 0110 ISO Grupo C)	

L indica la longitud del cable

Diagrama con dimensiones



Cables de conexión
M12 sobre M12
PVC / PVC
Codificación A



Datos para pedido

Conector macho, recto - Conector hembra, recto	
1,5 m	
3,0 m	
5,0 m	
10,0 m	
Puente entre, pin 2 y 4	1,5 m
Puente entre, pin 2 y 4	3,0 m
Puente entre, pin 2 y 4	5,0 m
Puente entre, pin 2 y 4	10,0 m
Conector macho, recto - Conector hembra, acodado	
1,5 m	
3,0 m	
5,0 m	
10,0 m	
Puente entre, pin 2 y 4	1,5 m
Puente entre, pin 2 y 4	3,0 m
Puente entre, pin 2 y 4	5,0 m
Puente entre, pin 2 y 4	10,0 m
Conector macho, acodado - Conector hembra, acodado	
1,5 m	
3,0 m	
5,0 m	
10,0 m	
Indicación	

3 polos	
Tipo	Código
SAIL-M12GM12G-3-1.5V	1925300150
SAIL-M12GM12G-3-3.0V	1925300300
SAIL-M12GM12G-3-5.0V	1925300500
SAIL-M12GM12G-3-10V	1925301000
SAIL-M12GM12G-2/4-1.5V	1925330150
SAIL-M12GM12G-2/4-3.0V	1925330300
SAIL-M12GM12G-2/4-5.0V	1925330500
SAIL-M12GM12G-2/4-10V	1925331000
Otras variantes bajo demanda	

4 polos	
Tipo	Código
SAIL-M12GM12G-4-1.5V	1925310150
SAIL-M12GM12G-4-3.0V	1925310300
SAIL-M12GM12G-4-5.0V	1925310500
SAIL-M12GM12G-4-10V	1925311000
Otras variantes bajo demanda	

5 polos	
Tipo	Código
SAIL-M12GM12G-5-1.5V	1925320150
SAIL-M12GM12G-5-3.0V	1925320300
SAIL-M12GM12G-5-5.0V	1925320500
SAIL-M12GM12G-5-10V	1925321000
Otras variantes bajo demanda	

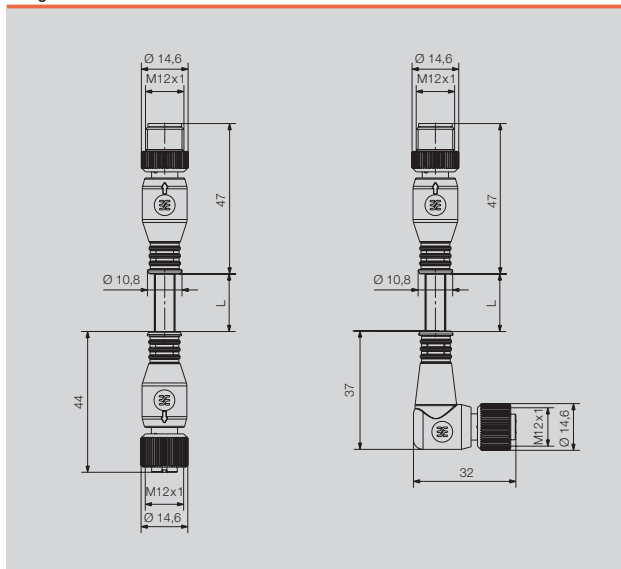
D

Datos técnicos

Color de revestimiento	negro
Intensidad nominal	4 A
Material	PVC/ PVC
Nivel de protección	IP 67
Sección del conductor	0,34 mm ²
Superficie de contacto	bañado en oro
Gama de temperaturas	-30 ... 80 °C
Tensión nominal	250 V (3 y 4 polos)/ 125 V (5 polos)
(conforme a la norma VDE estándar 0110 ISO Grupo C)	

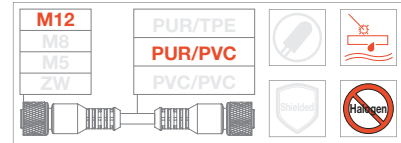
L indica la longitud del cable

Diagrama con dimensiones



Cables para sensores

Cables de conexión
M12 sobre M12
Resistentes a salpicaduras
de soldadura
Codificación A



D

Datos para pedido

Conector macho, recto - Conector hembra, recto	
1,5 m	
3,0 m	
5,0 m	
10,0 m	
Conector macho, recto - Conector hembra, acodado	
1,5 m	
3,0 m	
5,0 m	
10,0 m	
Indicación	

3 polos

Tipo	Código
SAIL-M12GM12G-3-1.5T	1021710150
SAIL-M12GM12G-3-3.0T	1021710300
SAIL-M12GM12G-3-5.0T	1021710500
SAIL-M12GM12G-3-10T	1021711000
Más variantes bajo demanda	

4 polos

Tipo	Código
SAIL-M12GM12G-4-1.5T	1021730150
SAIL-M12GM12G-4-3.0T	1021730300
SAIL-M12GM12G-4-5.0T	1021730500
SAIL-M12GM12G-4-10T	1021731000
Más variantes bajo demanda	

5 polos

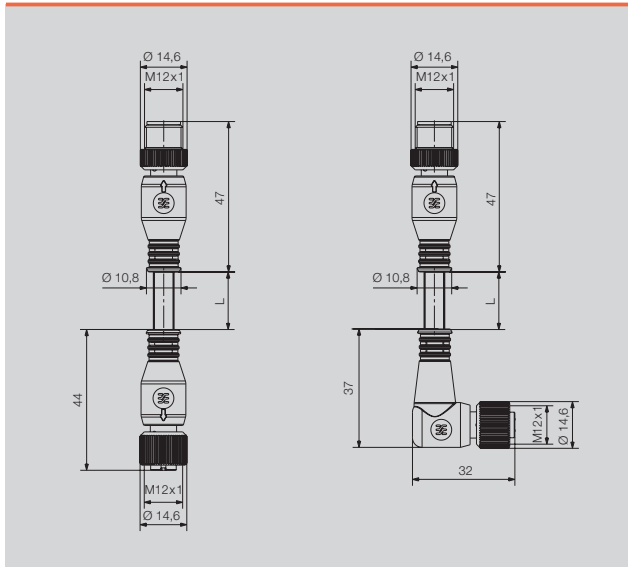
Tipo	Código
SAIL-M12GM12G-5-1.5T	1011970150
SAIL-M12GM12G-5-3.0T	1011970300
SAIL-M12GM12G-5-5.0T	1011970500
SAIL-M12GM12G-5-10T	1011971000
Más variantes bajo demanda	

Datos técnicos

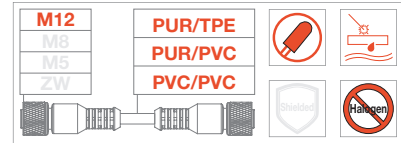
Color de revestimiento	negro
Intensidad nominal	4 A
Material	Resistente a chispas de soldadura
Nivel de protección	IP 67
Sección del conductor	0,34 mm ²
Superficie de contacto	bañado en oro
Gama de temperaturas	-30 ... 90 °C
Tensión nominal	250 V (3 y 4 polos)/ 125 V (5 polos)
(conforme a la norma VDE estándar 0110 ISO Grupo C)	

L indica la longitud del cable

Diagrama con dimensiones



Conductores
M12 en M12, 2 LEDs
codificado A
contacto macho, recto -
conector hembra, acodado



Datos para pedido

PUR / PVC	
1,5 m	
3,0 m	
5,0 m	
10,0 m	
PUR / TPE libre de halógenos	
1,5 m	
3,0 m	
5,0 m	
10,0 m	
PVC / PVC	
1,5 m	
3,0 m	
5,0 m	
10,0 m	
Resistente a salpicaduras de soldadura	
1,5 m	
3,0 m	
5,0 m	
10,0 m	
Indicación	
Otras variantes bajo demanda	

3 polos

Tipo	Código
SAIL-M12GM12W-3L1.5U	9457790150
SAIL-M12GM12W-3L3.0U	9457790300
SAIL-M12GM12W-3L5.0U	9457790500
SAIL-M12GM12W-3L10U	9457791000
SAIL-M12GM12W-3L1.5Q	1926600150
SAIL-M12GM12W-3L3.0Q	1926600300
SAIL-M12GM12W-3L5.0Q	1926600500
SAIL-M12GM12W-3L10Q	1926601000
SAIL-M12GM12W-3L1.5V	1925410150
SAIL-M12GM12W-3L3.0V	1925410300
SAIL-M12GM12W-3L5.0V	1925410500
SAIL-M12GM12W-3L10V	1925411000
SAIL-M12GM12W-3L1.5T	1004320150
SAIL-M12GM12W-3L3.0T	1004320300
SAIL-M12GM12W-3L5.0T	1004320500
SAIL-M12GM12W-3L10T	1004321000
Otras variantes bajo demanda	

4 polos

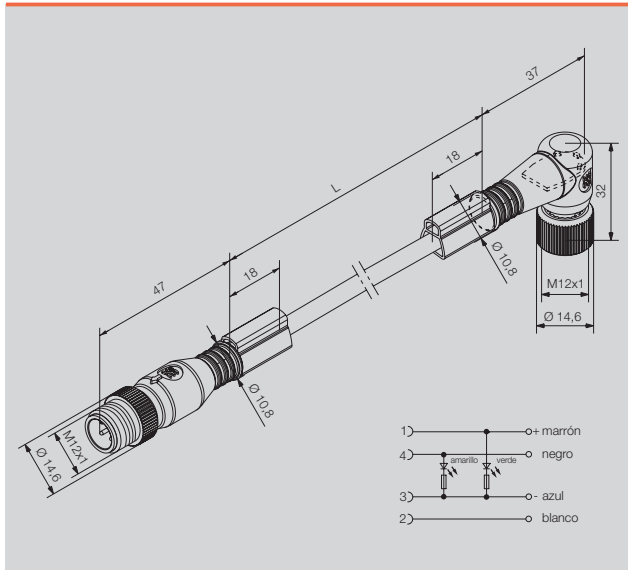
Tipo	Código
SAIL-M12GM12W-4-2L1.5U	1906410150
SAIL-M12GM12W-4-2L3.0U	1906410300
SAIL-M12GM12W-4-2L5.0U	1906410500
SAIL-M12GM12W-4-2L10U	1906411000
SAIL-M12GM12W-4-2L1.5Q	1926610150
SAIL-M12GM12W-4-2L3.0Q	1926610300
SAIL-M12GM12W-4-2L5.0Q	1926610500
SAIL-M12GM12W-4-2L10Q	1926611000
SAIL-M12GM12W-4-2L1.5V	1925420150
SAIL-M12GM12W-4-2L3.0V	1925420300
SAIL-M12GM12W-4-2L5.0V	1925420500
SAIL-M12GM12W-4-2L10V	1925421000
SAIL-M12GM12W-4-2L1.5T	1004310150
SAIL-M12GM12W-4-2L3.0T	1004310300
SAIL-M12GM12W-4-2L5.0T	1004310500
SAIL-M12GM12W-4-2L10T	1004311000
Otras variantes bajo demanda	

D

Datos técnicos

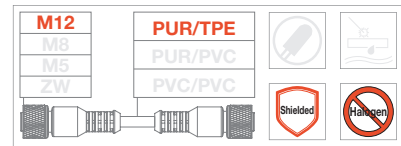
Color de revestimiento	negro
Intensidad nominal	4 A
Material	PUR/PVC
Nivel de protección	IP 67
Sección del conductor	0,34 mm ²
Superficie de contacto	bañado en oro
Gama de temperaturas	-50 ... 80 °C
Tensión nominal	250 V
(conforme a la norma VDE estándar 0110 ISO Grupo C)	

Diagrama con dimensiones



L indica la longitud del cable

**Conductores
M12 en M12
codificado A
blindado**



Datos para pedido

Conector a, recto - Conector hembra, recto	
1,5 m	
3,0 m	
5,0 m	
10,0 m	
Conector macho, recto - Conector hembra, acodado	
1,5 m	
3,0 m	
5,0 m	
10,0 m	
Conector macho, acodado - Conector hembra, acodado	
1,5 m	
3,0 m	
5,0 m	
10,0 m	
Indicación	

3 polos

Tipo	Código
SAIL-M12GM12G-3S1.5Q	1058490150
SAIL-M12GM12G-3S3.0Q	1058490300
SAIL-M12GM12G-3S5.0Q	1058490500
SAIL-M12GM12G-3S10Q	1058491000
Más variantes bajo demanda	

4 polos

Tipo	Código
SAIL-M12GM12G-4S1.5Q	1058500150
SAIL-M12GM12G-4S3.0Q	1058500300
SAIL-M12GM12G-4S5.0Q	1058500500
SAIL-M12GM12G-4S10Q	1058501000
Más variantes bajo demanda	

5 polos

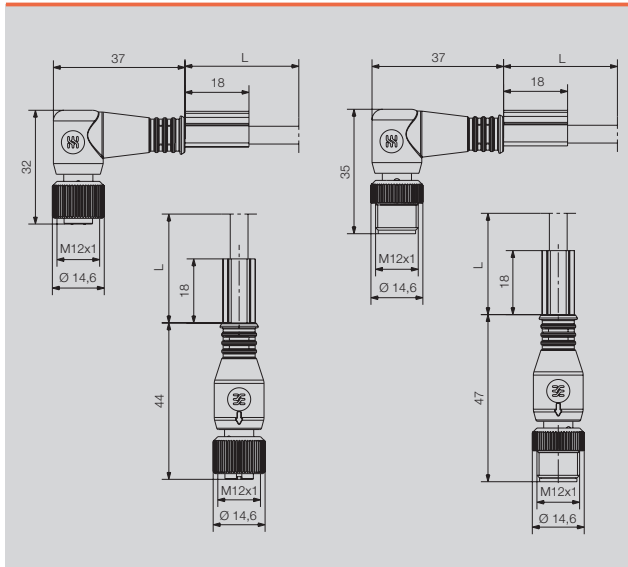
Tipo	Código
SAIL-M12GM12G-5S1.5Q	1058510150
SAIL-M12GM12G-5S3.0Q	1058510300
SAIL-M12GM12G-5S5.0Q	1058510500
SAIL-M12GM12G-5S10Q	1058511000
Más variantes bajo demanda	

D

Datos técnicos

Color de revestimiento	negro
Intensidad nominal	4 A
Material	PUR/TPE
Nivel de protección	IP 67
Sección del conductor	0,34 mm ²
Superficie de contacto	bañado en oro
Gama de temperaturas	-25 ... 80 °C
Tensión nominal	250 V (3 y 4 polos)/ 125 V (5 polos)
(conforme a la norma VDE estándar 0110 ISO Grupo C)	

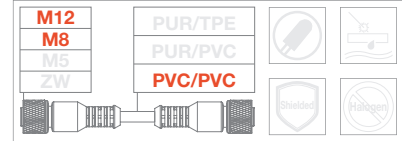
Diagrama con dimensiones



L indica la longitud del cable

Cables para sensores

Conductores de conexión M12 sobre M8 PVC / PVC



D

Datos para pedido

Conector macho, recto - Conector hembra, recto	
1,5 m	
3,0 m	
5,0 m	
10,0 m	
Conector macho, recto - Conector hembra, acodado	
1,5 m	
3,0 m	
5,0 m	
10,0 m	
Conector macho, acodado - Conector hembra, acodado	
1,5 m	
3,0 m	
5,0 m	
10,0 m	
Indicación	

3 polos

Tipo	Código
SAIL-M12GM8G-3-1.5V	1938170150
SAIL-M12GM8G-3-3.0V	1938170300
SAIL-M12GM8G-3-5.0V	1938170500
SAIL-M12GM8G-3-10V	1938171000
Otras variantes bajo demanda	

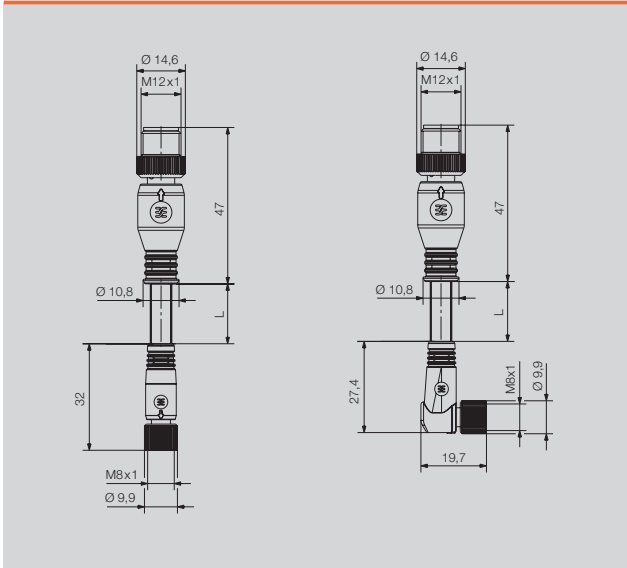
4 polos

Tipo	Código
SAIL-M12GM8G-4-1.5V	1938200150
SAIL-M12GM8G-4-3.0V	1938200300
SAIL-M12GM8G-4-5.0V	1938200500
SAIL-M12GM8G-4-10V	1938201000
Otras variantes bajo demanda	

Datos técnicos

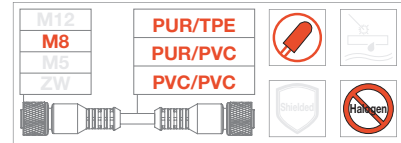
Color de revestimiento	negro
Intensidad nominal	4 A
Material	PVC/ PVC
Nivel de protección	IP 67
Sección del conductor	0,25 mm ²
Superficie de contacto	bañado en oro
Gama de temperaturas	-30 ... 80 °C
Tensión nominal	60 V
(conforme a la norma VDE estándar 0110 ISO Grupo C)	

Diagrama con dimensiones



L indica la longitud del cable

Cables M8 sobre M8 LED



Datos para pedido

PUR / PVC	
1,5 m	
3,0 m	
5,0 m	
10,0 m	
PUR / TPE libre de halógenos	
1,5 m	
3,0 m	
5,0 m	
10,0 m	
PVC / PVC	
1,5 m	
3,0 m	
5,0 m	
10,0 m	
Indicación	

3 polos

Tipo	Código
SAIL-M8GM8W-3L1.5U	1877250150
SAIL-M8GM8W-3L3.0U	1877250300
SAIL-M8GM8W-3L5.0U	1877250500
SAIL-M8GM8W-3L10U	1877251000
SAIL-M8GM8W-3L1.5Q	1926930150
SAIL-M8GM8W-3L3.0Q	1926930300
SAIL-M8GM8W-3L5.0Q	1926930500
SAIL-M8GM8W-3L10Q	1926931000
SAIL-M8GM8W-3L1.5V	1927190150
SAIL-M8GM8W-3L3.0V	1927190300
SAIL-M8GM8W-3L5.0V	1927190500
SAIL-M8GM8W-3L10V	1927191000
Otras variantes bajo demanda	

4 polos

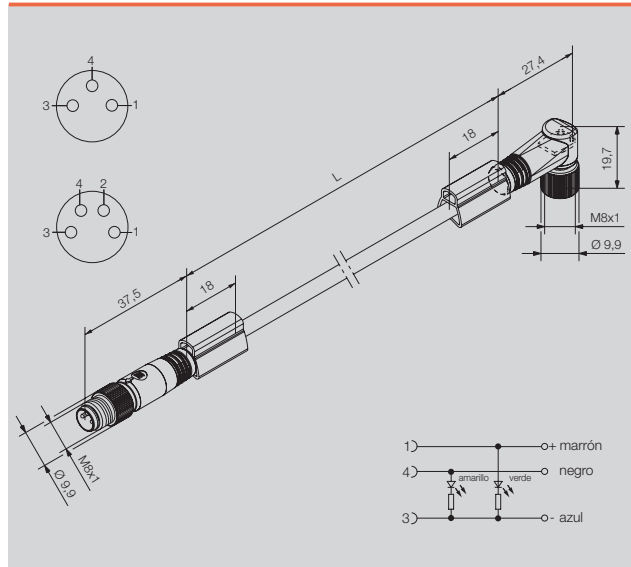
Tipo	Código
SAIL-M8GM8W-4L1.5U	1906450150
SAIL-M8GM8W-4L3.0U	1906450300
SAIL-M8GM8W-4L5.0U	1906450500
SAIL-M8GM8W-4L10U	1906451000
SAIL-M8GM8W-4L1.5Q	1926940150
SAIL-M8GM8W-4L3.0Q	1926940300
SAIL-M8GM8W-4L5.0Q	1926940500
SAIL-M8GM8W-4L10Q	1926941000
SAIL-M8GM8W-4L1.5V	1927200150
SAIL-M8GM8W-4L3.0V	1927200300
SAIL-M8GM8W-4L5.0V	1927200500
SAIL-M8GM8W-4L10V	1927201000
Otras variantes bajo demanda	

D

Datos técnicos

Color de revestimiento	negro
Intensidad nominal	4 A
Material	PUR/PVC
Nivel de protección	IP 67
Sección del conductor	0,25 mm ²
Superficie de contacto	bañado en oro
Gama de temperaturas	-50 ... 80 °C
Tensión nominal	60 V
(conforme a la norma VDE estándar 0110 ISO Grupo C)	

Diagrama con dimensiones



L indica la longitud del cable

Cables dobles con tres conectores: M12/M8

M12/M8



Por norma general, se pueden llevar dos cables sensores a un conector M12 en el distribuidor. Con estos conductores se pueden realizar múltiples variantes de conexión. Los usuarios pueden utilizar todos los conectores M12 y M8.

Weidmüller pone a su disposición los componentes necesarios. En la construcción de máquinas este tipo de aplicación supone una excepción.

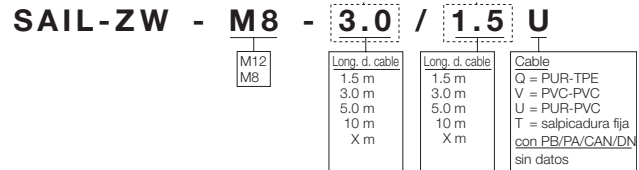
4 polos

En el distribuidor SAI el conector hembra de 4 polos viene provisto con los pines 1, 3, 4 y 5. El conector SAI de 4 polos dispone de los pines 1, 2, 3 y 4. Es el estándar de uso comercial. En las combinaciones de clavijas y distribuidores de 4 polos se recomienda prestar especial atención al circuito.

Ejemplo de código de identificación

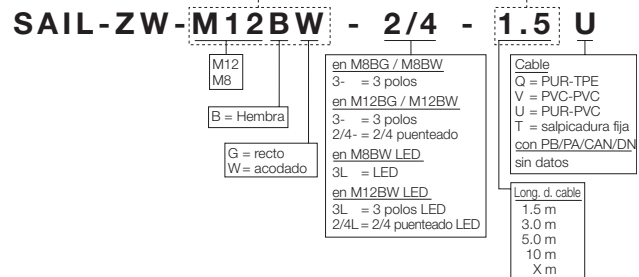
Conector gemelo
Derivación «1» y «2» con extremo abierto

En caso de longitudes de cable iguales, no es necesario indicarlo
Derivación 1 Derivación 2



Conector gemelo
Conductor

Derivación 1 y 2 iguales Derivación 1 y 2 de la misma longitud



Conectores M12 con codificación B

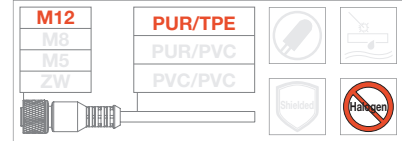


Las codificaciones de los conectores siempre resultan importantes cuando existe el riesgo de daños si se conectan conectores erróneamente. Este riesgo es especialmente elevado cuando se trabaja con diferentes tensiones en una instalación y se tienen que conectar éstas. Así, no es poco habitual conectar 110 V o 230 V utilizando también conectores M12. Sin embargo, la conexión de un potencial de 24 V y un potencial de 110 V o 230 V produciría la destrucción inmediata. Por esta razón, se introdujo la codificación B. Los conectores con codificación B están diseñados de tal forma que sólo se pueden hacer encajar a la fuerza. De este modo, se asegura que el sistema de conectores M12 de fácil manejo también puede emplearse con tensiones superiores a 24 V junto con otras tensiones en una misma máquina. En el sistema universal SAI activo, los conectores de alimentación tienen codificación A, ya que aquí sólo se transmiten 24 V DC. También Profibus DP hace uso de la ventaja de la codificación, y es el único sistema de bus hasta el momento que utiliza los conectores M12 con codificación B como conectores IP67. No obstante, aquí se emplean productos de venta por metro con homologación especial para las líneas de alimentación

D

Líneas de alimentación

**M12 un lado abierto
no apantallado
Codificado B**



D

Datos para pedido

Conector macho, recto	
1,5 m	
3,0 m	
5,0 m	
10,0 m	
Conector macho, acodado	
1,5 m	
3,0 m	
5,0 m	
10,0 m	
Conector hembra, recto	
1,5 m	
3,0 m	
5,0 m	
10,0 m	
Conector hembra, acodado	
1,5 m	
3,0 m	
5,0 m	
10,0 m	

3 polos		
Tipo	(U.E.=1)	Código
SAIL-M12G-3B-1.5Q		1057770150
SAIL-M12G-3B-3.0Q		1057770300
SAIL-M12G-3B-5.0Q		1057770500
SAIL-M12G-3B-10Q		1057771000
Conector macho, acodado		
SAIL-M12W-3B-1.5Q		1057800150
SAIL-M12W-3B-3.0Q		1057800300
SAIL-M12W-3B-5.0Q		1057800500
SAIL-M12W-3B-10Q		1057801000
Conector hembra, recto		
SAIL-M12BG-3B-1.5Q		1057740150
SAIL-M12BG-3B-3.0Q		1057740300
SAIL-M12BG-3B-5.0Q		1057740500
SAIL-M12BG-3B-10Q		1057741000
Conector hembra, acodado		
SAIL-M12BW-3B-1.5Q		1061890150
SAIL-M12BW-3B-3.0Q		1061890300
SAIL-M12BW-3B-5.0Q		1061890500
SAIL-M12BW-3B-10Q		1061891000

Más variantes bajo demanda

4 polos		
Tipo	(U.E.=1)	Código
SAIL-M12G-4B-1.5Q		1057780150
SAIL-M12G-4B-3.0Q		1057780300
SAIL-M12G-4B-5.0Q		1057780500
SAIL-M12G-4B-10Q		1057781000
Conector macho, acodado		
SAIL-M12W-4B-1.5Q		1057810150
SAIL-M12W-4B-3.0Q		1057810300
SAIL-M12W-4B-5.0Q		1057810500
SAIL-M12W-4B-10Q		1057811000
Conector hembra, recto		
SAIL-M12BG-4B-1.5Q		1057750150
SAIL-M12BG-4B-3.0Q		1057750300
SAIL-M12BG-4B-5.0Q		1057750500
SAIL-M12BG-4B-10Q		1057751000
Conector hembra, acodado		
SAIL-M12BW-4B-1.5Q		1061900150
SAIL-M12BW-4B-3.0Q		1061900300
SAIL-M12BW-4B-5.0Q		1061900500
SAIL-M12BW-4B-10Q		1061901000

Más variantes bajo demanda

5 polos		
Tipo	(U.E.=1)	Código
SAIL-M12G-5B-1.5Q		1057790150
SAIL-M12G-5B-3.0Q		1057790300
SAIL-M12G-5B-5.0Q		1057790500
SAIL-M12G-5B-10Q		1057791000
Conector macho, acodado		
SAIL-M12W-5B-1.5Q		1057820150
SAIL-M12W-5B-3.0Q		1057820300
SAIL-M12W-5B-5.0Q		1057820500
SAIL-M12W-5B-10Q		1057821000
Conector hembra, recto		
SAIL-M12BG-5B-1.5Q		1061880150
SAIL-M12BG-5B-3.0Q		1061880300
SAIL-M12BG-5B-5.0Q		1061880500
SAIL-M12BG-5B-10Q		1061881000
Conector hembra, acodado		
SAIL-M12BW-5B-1.5Q		1057760150
SAIL-M12BW-5B-3.0Q		1057760300
SAIL-M12BW-5B-5.0Q		1057760500
SAIL-M12BW-5B-10Q		1057761000

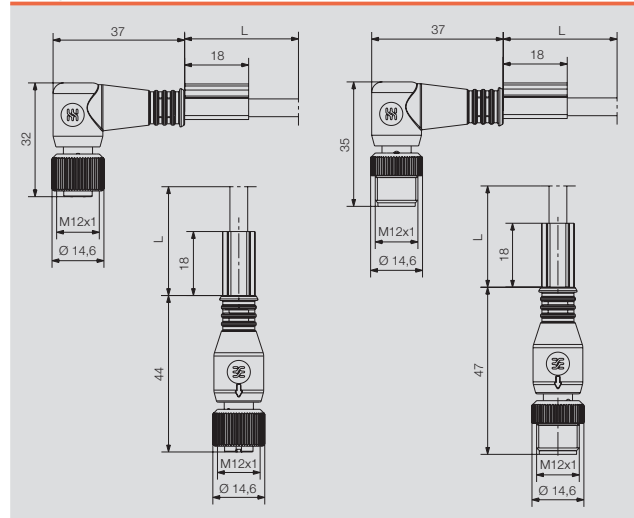
Más variantes bajo demanda

Datos técnicos

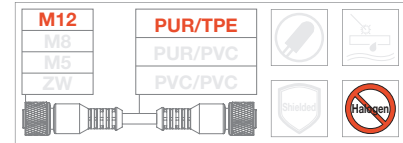
Color de revestimiento		negro
Intensidad nominal	A	4
Material		PUR / TPE
Nivel de protección		IP 67
Sección	mm ²	0,34
Superficie de contacto		bañado en oro
Tensión nominal	V	250 (3 y 4 polos)/ 125 (5 polos)
(según la norma ISO VDE 0110 Grupo C)		
Valores mecánicos		
Temperaturbereich	fijo	°C -50 ... 80
	móvil	°C -25 ... 85
radio de flexión mín. admisible	fijo	5 x diámetro del conductor
	móvil	10 x diámetro del conductor
aceleración máx. admisible	m/sec ²	5
velocidad de avance máx. admisible	m/min	200 (con 5 m de longitud de trayecto de desplazamiento horizontal)
ciclos de flexión garantizados		≥ 2 Mio (con ≥ 10 x diámetro del conductor)
trayecto de desplazamiento horizontal admisible a 5 m/sec ²		5 m
trayecto de desplazamiento vertical admisible a 5 m/sec ²		2 m

Indicación: L indica la longitud del cable.

Dibujo acotado



**Conductores M12
no apantallado
Codificado B**



Datos para pedido

recto / recto	
1,5 m	
3,0 m	
5,0 m	
10,0 m	
Conector macho, acodado / Conector hembra, recto	
1,5 m	
3,0 m	
5,0 m	
10,0 m	
Conector macho, recto / Conector hembra, acodado	
1,5 m	
3,0 m	
5,0 m	
10,0 m	

3 polos

Tipo	(U.E.=1)	Código
SAIL-M12GM12G-3B-1.5Q		1057830150
SAIL-M12GM12G-3B-3.0Q		1057830300
SAIL-M12GM12G-3B-5.0Q		1057830500
SAIL-M12GM12G-3B-10Q		1057831000
SAIL-M12WM12G-3B-1.5Q		1057870150
SAIL-M12WM12G-3B-3.0Q		1057870300
SAIL-M12WM12G-3B-5.0Q		1057870500
SAIL-M12WM12G-3B-10Q		1057871000
SAIL-M12GM12W-3B-1.5Q		1057900150
SAIL-M12GM12W-3B-3.0Q		1057900300
SAIL-M12GM12W-3B-5.0Q		1057900500
SAIL-M12GM12W-3B-10Q		1057901000

4 polos

Tipo	(U.E.=1)	Código
SAIL-M12GM12G-4B-1.5Q		1057840150
SAIL-M12GM12G-4B-3.0Q		1057840300
SAIL-M12GM12G-4B-5.0Q		1057840500
SAIL-M12GM12G-4B-10Q		1057841000
SAIL-M12WM12G-4B-1.5Q		1057880150
SAIL-M12WM12G-4B-3.0Q		1057880300
SAIL-M12WM12G-4B-5.0Q		1057880500
SAIL-M12WM12G-4B-10Q		1057881000
SAIL-M12GM12W-4B-1.5Q		1057910150
SAIL-M12GM12W-4B-3.0Q		1057910300
SAIL-M12GM12W-4B-5.0Q		1057910500
SAIL-M12GM12W-4B-10Q		1057911000

5 polos

Tipo	(U.E.=1)	Código
SAIL-M12GM12G-5B-1.5Q		1057850150
SAIL-M12GM12G-5B-3.0Q		1057850300
SAIL-M12GM12G-5B-5.0Q		1057850500
SAIL-M12GM12G-5B-10Q		1057851000
SAIL-M12WM12G-5B-1.5Q		1057890150
SAIL-M12WM12G-5B-3.0Q		1057890300
SAIL-M12WM12G-5B-5.0Q		1057890500
SAIL-M12WM12G-5B-10Q		1057891000
SAIL-M12GM12W-5B-1.5Q		1057920150
SAIL-M12GM12W-5B-3.0Q		1057920300
SAIL-M12GM12W-5B-5.0Q		1057920500
SAIL-M12GM12W-5B-10Q		1057921000

Indicación

Más variantes bajo demanda

Más variantes bajo demanda

Más variantes bajo demanda

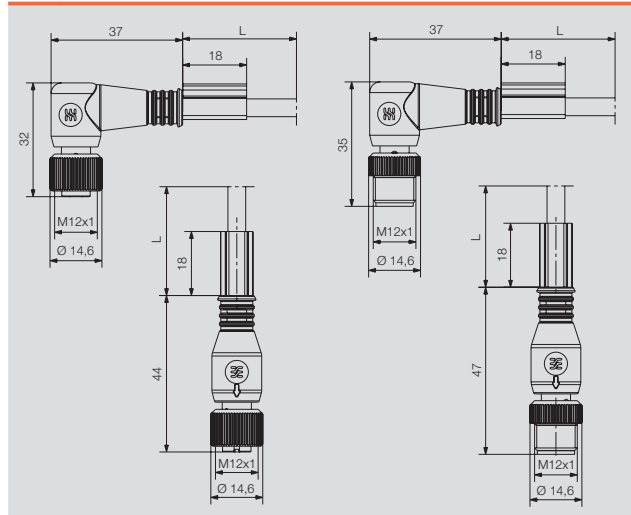
Datos técnicos

Color de revestimiento		negro	
Intensidad nominal	A	4	
Material		PUR / TPE	
Nivel de protección		IP 67	
Sección	mm ²	0,34	
Superficie de contacto		bañado en oro	
Tensión nominal	V	250 (3 y 4 polos)/ 125 (5 polos)	
(según la norma ISO VDE 0110 Grupo C)			
Valores mecánicos			
Temperaturbereich	fijo	°C	-50 ... 80
	móvil	°C	-25 ... 85
radio de flexión mín. admisible	fijo		5 x diámetro del conductor
	móvil		10 x diámetro del conductor
aceleración máx. admisible		m/sec ²	5
velocidad de avance máx. admisible		m/min	200 (con 5 m de longitud de trayecto de desplazamiento horizontal)
ciclos de flexión garantizados			≥ 2 Mio (con ≥ 10 x diámetro del conductor)
trayecto de desplazamiento horizontal admisible a 5 m/sec ²			5 m
trayecto de desplazamiento vertical admisible a 5 m/sec ²			2 m

Indicación

L indica la longitud del cable.

Dibujo acotado

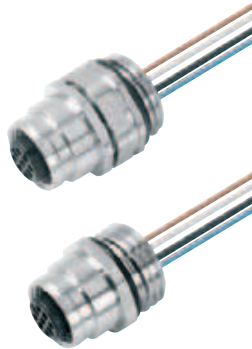


Conectores de montaje M12, M8, M5

Para la conexión lateral de aparatos, dentro del campo del cableado de sensores y actuadores, son necesarios diferentes conectores de montaje.

M12

D



Para la gama de conexión M12 están a disposición los siguientes polos: de 4 hasta 5 y 8 polos. Los conectores de montaje para la gama de conexión M12 están todos codificados como A y tienen un cable individual de 0,5 m. El posicionamiento de las variantes FP es posible con la contratuerca suministrada. Adicionalmente, están disponibles conectores de montaje que se pueden atornillar desde la parte delantera.

M8



La gama de conexión M8 se cubre con conectores hembra / macho de montaje de 3 y 4 polos. Estos conectores de montaje, al igual que los M12, tienen una contratuerca para fijarlos en una pared de la caja. Con estos conectores también se pueden montar hilos de 0,5 m de largo.

M5



Naturalmente, Weidmüller también ofrece para los conectores más pequeños M5 los correspondientes conectores de montaje. Los conectores de montaje M5 son de 3 y 4 polos. Estos conectores también disponen de una contratuerca. La longitud del hilo individual para los conectores de montaje M5 es de 0,2 m.

Para conocer la sección de los hilos montados individualmente, consúltese los datos técnicos de las distintas gamas de conectores.

M12 (M16)

SAIE-M12 FP



M12 (M16)



Datos para pedido

Macho	
4 polos	
5 polos	
8 polos	
Conector hembra	
4 polos	
5 polos	
8 polos	
Indicación	

Tipo	U.E.	Código
SAIE-M12S-4-0.5U-FP-M16	1	1861160000
SAIE-M12S-5-0.5U-FP-M16	1	1861170000
SAIE-M12S-8-0.5U-FP-M16	1	1861180000
<hr/>		
SAIE-M12B-4-0.5U-FP-M16	1	1861190000
SAIE-M12B-5-0.5U-FP-M16	1	1856110000
SAIE-M12B-8-0.5U-FP-M16	1	1861210000

FP con tuerca de sujeción M16
FP = posicionable de forma libre

Tipo	U.E.	Código
SAIE-M12S-4-0.5U-M16	1	1861090000
SAIE-M12S-5-0.5U-M16	1	1861100000
SAIE-M12S-8-0.5U-M16	1	1861110000
<hr/>		
SAIE-M12B-4-0.5U-M16	1	1861120000
SAIE-M12B-5-0.5U-M16	1	1836910000
SAIE-M12B-8-0.5U-M16	1	1861140000

Otras variantes bajo demanda

Datos técnicos

Número de polos	4/5/8
Tipo de conexión	tornillo
Material de caja	CuZn, niquelado
Rosca de conexión	M12
Sección transversal de conexión	0,34 (4-polos) / 0,25 (8-polos)
Intensidad nominal	4 A
Tensión nominal	250 V (4 polos)/ 125 V (5 polos)/60 V (de 8 polos)
Gama de temperaturas	-25 ... 85 °C
Nivel de protección	IP 67
Superficie de contacto	bañado en oro
Indicación	

Número de polos	4/5/8
Tipo de conexión	tornillo
Material de caja	CuZn, niquelado
Rosca de conexión	M12
Sección transversal de conexión	0,34 (4-polos) / 0,25 (8-polos)
Intensidad nominal	4 A
Tensión nominal	250 V (4 polos)/ 125 V (5 polos)/60 V (de 8 polos)
Gama de temperaturas	-25 ... 85 °C
Nivel de protección	IP 67
Superficie de contacto	bañado en oro
Indicación	

Número de polos	4/5/8
Tipo de conexión	tornillo
Material de caja	CuZn, niquelado
Rosca de conexión	M12
Sección transversal de conexión	0,34 (4-polos) / 0,25 (8-polos)
Intensidad nominal	4 A
Tensión nominal	250 V (4 polos)/ 125 V (5 polos)/60 V (de 8 polos)
Gama de temperaturas	-25 ... 85 °C
Nivel de protección	IP 67
Superficie de contacto	bañado en oro
Indicación	

Diagrama con dimensiones

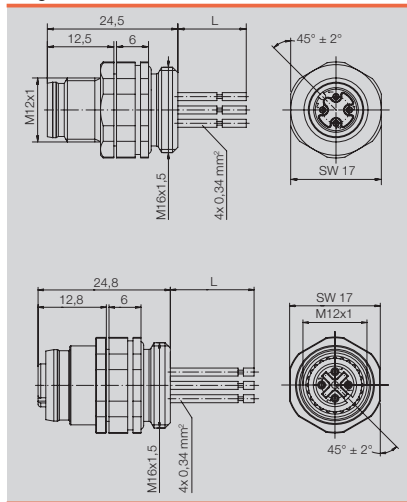
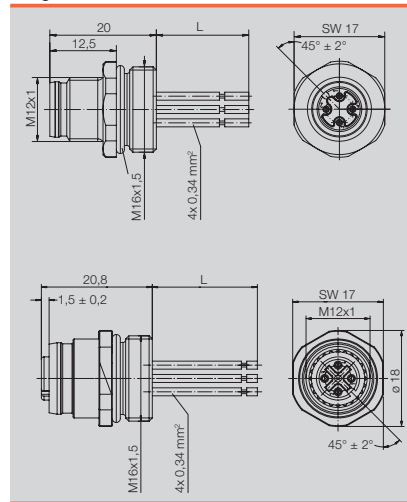


Diagrama con dimensiones



M12 (PG 9)

SAIE-M12 PG



D

Datos para pedido

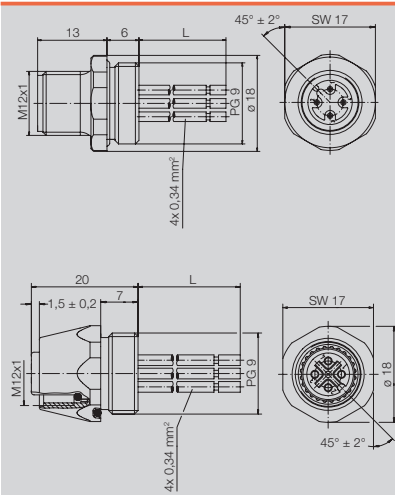
Macho	
4 polos	
5 polos	
8 polos	
Conector hembra	
4 polos	
5 polos	
8 polos	
Indicación	

Tipo	U.E.	Código
SAIE-M12S-4-0.5U-PG9	1	1861220000
SAIE-M12S-5-0.5U-PG9	1	1856120000
SAIE-M12S-8-0.5U-PG9	1	1861240000
<hr/>		
SAIE-M12B-4-0.5U-PG9	1	1861250000
SAIE-M12B-5-0.5U-PG9	1	1814890000
SAIE-M12B-8-0.5U-PG9	1	1861270000
con tuerca de sujeción PG		

Datos técnicos

Número de polos	4/5/8
Tipo de conexión	tornillo
Material de caja	CuZn, niquelado
Rosca de conexión	M12
Sección transversal de conexión	0,34 (4-polos) / 0,25 (8-polos)
Intensidad nominal	4 A
Tensión nominal	250 V (4 polos)/ 125 V (5 polos)/60 V (de 8 polos)
Gama de temperaturas	-25 ... 85 °C
Nivel de protección	IP 67
Superficie de contacto	bañado en oro
Indicación	

Diagrama con dimensiones



M8

SAIE-M8 FP



M5

SAIE-M5



Datos para pedido

Macho	
	3 polos
	4 polos
Conector hembra	
	3 polos
	4 polos
Indicación	

Tipo	U.E.	Código
SAIE-M8S-3-0.5U-FP-M8	1	1861280000
SAIE-M8S-4-0.5U-FP-M8	1	1861290000
SAIE-M8B-3-0.5U-FP-M8	1	1856130000
SAIE-M8B-4-0.5U-FP-M8	1	1856140000
Tuerca de sujeción en FP = posicionable de forma libre		

Tipo	U.E.	Código
SAIE-M5S-3-0.2U	1	1873050000
SAIE-M5S-4-0.2U	1	1873030000
SAIE-M5B-3-0.2U	1	1873060000
SAIE-M5B-4-0.2U	1	1873040000
Tuerca de sujeción en		

Datos técnicos

Número de polos	3/4
Tipo de conexión	tornillo
Material de caja	CuZn, niquelado
Rosca de conexión	M8
Sección transversal de conexión	0,25
Intensidad nominal	4 A
Tensión nominal	60 V
Gama de temperaturas	-25 ... 85 °C
Nivel de protección	IP 67
Superficie de contacto	bañado en oro
Indicación	

Número de polos	3/4
Tipo de conexión	tornillo
Material de caja	CuZn, niquelado
Rosca de conexión	M5
Sección transversal de conexión	0,14...0,25
Intensidad nominal	1 A
Tensión nominal	125 V
Gama de temperaturas	-25 ... 80 °C
Nivel de protección	IP 67
Superficie de contacto	bañado en oro
Indicación	

Diagrama con dimensiones

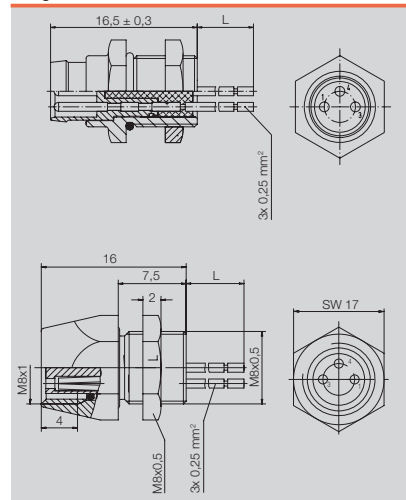


Diagrama con dimensiones

